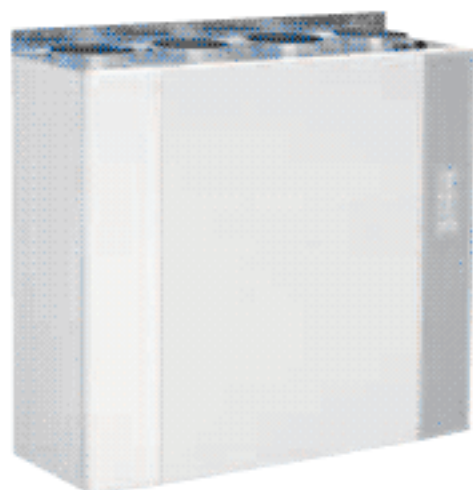


VX 400 EV

Правостороннее исполнение



- Простота технического обслуживания и гибкость монтажа
- Удобство управления при помощи встроенной контрольной панели с сенсорными кнопками или дополнительных выносных панелей
- Функция автоматического оттаивания
- Встроенный индикатор загрязненности фильтров

VX-400 EV предназначен для вентиляции домов, квартир и небольших помещений и разработан для настенного монтажа в подсобных помещениях, моечных, прачечных и др. Корпус изолирован и имеет 2-х стороннее покрытие из гальванизированной стали, полностью изолирован, окрашен белой порошковой краской. Агрегат укомплектован панелью управления; приточным и вытяжным центробежными вентиляторами, пластинчатым теплообменником перекрестного тока; двумя электрическими воздушонагревателями и фильтрами. Специальная функция управления работой двух воздушонагревателей гарантирует экономное использование электроэнергии. Пластинчатый теплообменник может быть заменен летним блоком на период, когда утилизация тепла не требуется.

Работой агрегата можно управлять посредством встроенной или выносной панели, типа CE. Выпускаемые версии для левостороннего и правостороннего подсоединения воздуховодов упрощают выбор места для установки агрегата и монтаж воздуховодов.


 Встроен
в агрегат

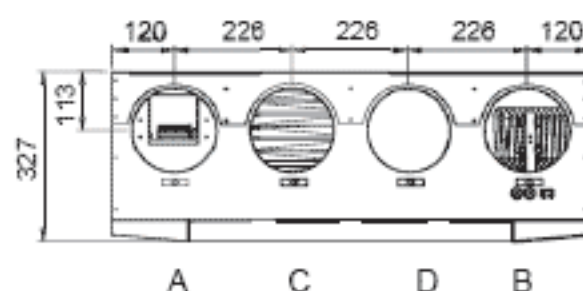
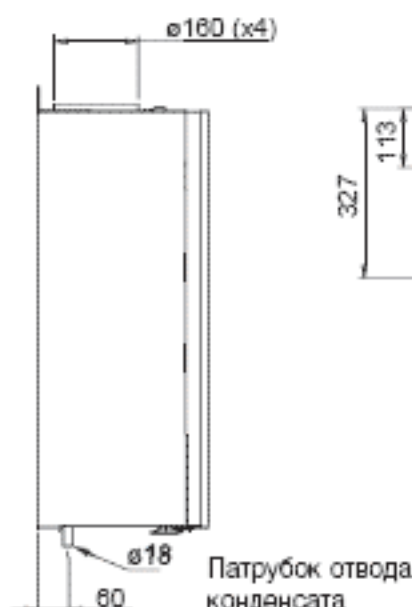
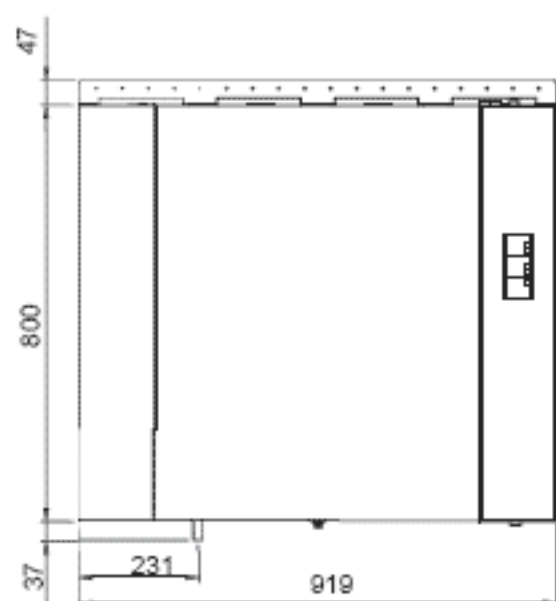
Электрические подключения

- Подсоединение к сети посредством кабеля длиной 1 м и штепсельной вилки с заземлением.
- 4-х жильный (12В) управляющий кабель для подключения дополнительной контрольной панели, если устанавливается. Подсоединение осуществляется через внешний штепсельный разъем или через контакторы в распределительной коробке. Рекомендуется использовать сдвоенный штепсельный разъем для подключения более чем одной контрольной панели.
- 2-х жильный кабель для подключения таймера, если устанавливается.

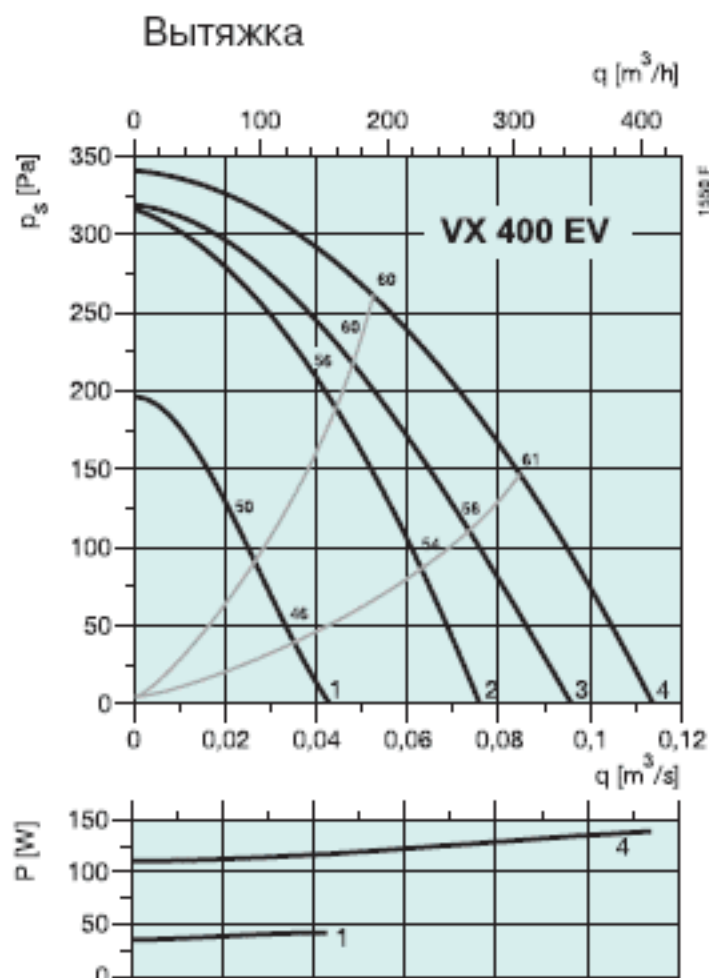
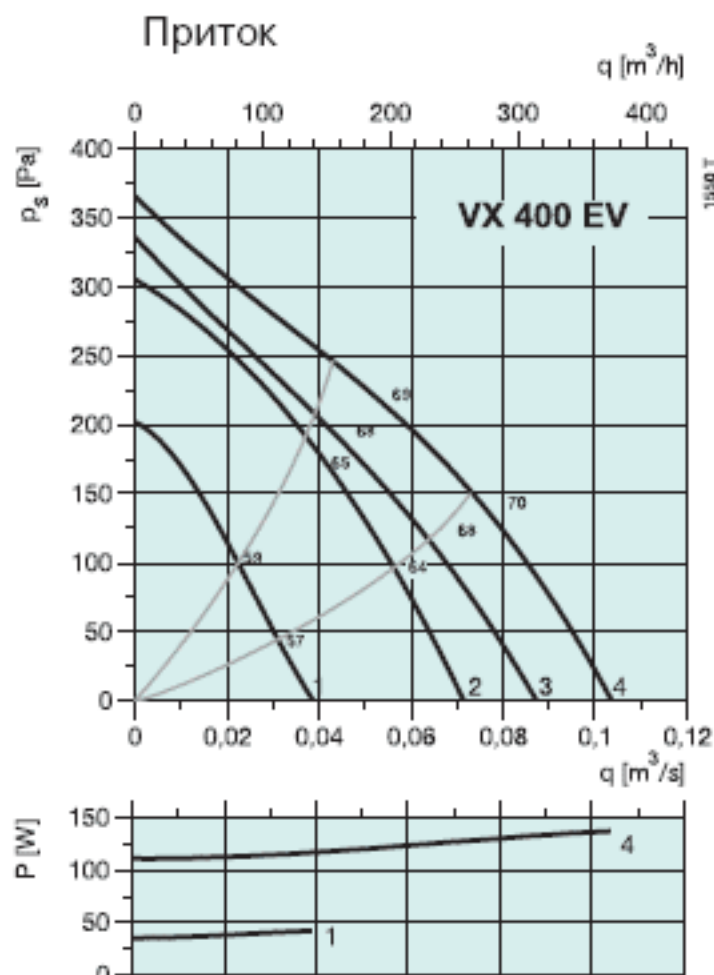
VX 400 EV

Напряжения/Частота	V/50 Гц	230-240
Фазность	~	1
Мощность, двигатели	Вт	2 x 138
Мощность, предподогрев	Вт	1670
Нагреватель	Вт	1670
Предохранитель	A	10
Вес	кг	50
Фильтр, приток	мешочный	EU7
Фильтр, вытяжка		Алюминий

Правосторонняя модель



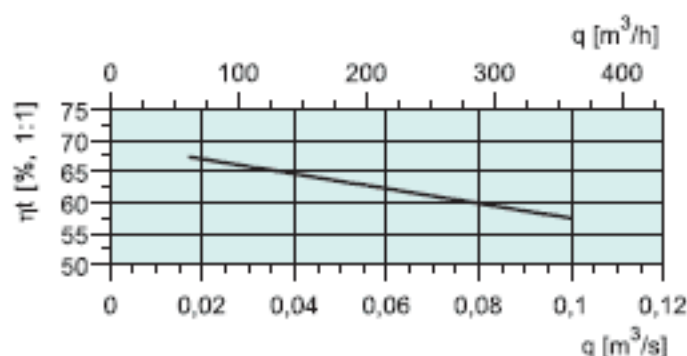
- A - Отработанный воздух \varnothing 160 мм
- B - Приточный воздух \varnothing 160 мм
- C - Наружный воздух \varnothing 160 мм
- D - Вытяжной воздух \varnothing 160 мм



VX 400 EV

Приток

$L_{w\epsilon}$ к выходу, дБ(А)	Общ.	Октавные полосы частот, Гц							
		63	125	250	500	1к	2к	4к	8к
4 макс., 230 В	69	54	61	64	64	60	59	54	48
3 норм. высок., 160 В	68	51	59	62	63	59	56	52	46
2 норм. низк., 130 В	64	48	56	59	59	55	52	47	41



Вытяжка

$L_{w\epsilon}$ к входу, дБ(А)	Общ.	Октавные полосы частот, Гц							
		63	125	250	500	1к	2к	4к	8к
4 макс., 230 В	60	46	49	57	56	46	46	37	31
3 норм. высок., 160 В	56	35	45	53	52	42	40	31	19
2 норм. низк., 130 В	54	43	46	49	50	42	42	30	21

Эффективность рекуперации

При соотношении расходов приточного/вытяжного воздуха 1:1 и относительной влажности воздуха 50%

Данные по звуку

В таблицах указана звуковая мощность L_{wA} , которую нельзя путать со звуковым давлением L_{pA} .

К окружению

$L_{w\epsilon}$ к выходу, дБ(А)	Общ.	Октавные полосы частот, Гц							
		63	125	250	500	1к	2к	4к	8к
4 макс., 230 В	54	32	44	47	47	44	46	44	40
3 норм. высок., 160 В	52	30	43	46	45	43	43	42	37
2 норм. низк., 130 В	49	29	41	43	42	40	40	39	33

Принадлежности стр. 341



Контрольная панель



Недельный таймер



Кожух воздуховода



Летний блок



Поддон для сбора конденсата



Крышный короб



Воздухозаборная решетка



Решетка Combi

Приточно-вытяжные агрегаты с рекуперацией тепла

VX 700 EV

Правостороннее исполнение



- Простота технического обслуживания и гибкость монтажа
- Удобство управления при помощи встроенной контрольной панели с сенсорными кнопками или дополнительных выносных панелей
- Функция автоматического оттаивания
- Встроенный индикатор загрязненности фильтров

VX-700 EV предназначен для вентиляции домов, квартир и небольших помещений и разработан для настенного монтажа в подсобных помещениях, моечных, прачечных и др. Корпус изолирован и имеет 2-х стороннее покрытие из гальванизированной стали, полностью изолирован, окрашен белой порошковой краской. Агрегат укомплектован панелью управления; приточным и вытяжным центробежными вентиляторами, пластинчатым теплообменником перекрестного тока; двумя электрическими воздушонагревателями и фильтрами. Специальная функция управления работой двух воздушонагревателей гарантирует экономное использование электроэнергии. Пластинчатый теплообменник может быть заменен летним блоком на период, когда утилизация тепла не требуется.

Работой агрегата можно управлять посредством встроенной или выносной панели, типа СЕ. Выпускаемые версии для левостороннего и правостороннего подсоединения воздуховодов упрощают выбор места для установки агрегата и монтаж воздуховодов.

Электрические подключения

- Подсоединение к сети посредством кабеля длиной 1 м и штепсельной вилки с заземлением.
- 4-х жильный (12В) управляющий кабель для подключения дополнительной контрольной панели, если устанавливается. Подсоединение осуществляется через внешний штепсельный разъем или через контакторы в распределительной коробке. Рекомендуется использовать сдвоенный штепсельный разъем для подключения более чем одной контрольной панели.
- 2-х жильный кабель для подключения таймера, если устанавливается.

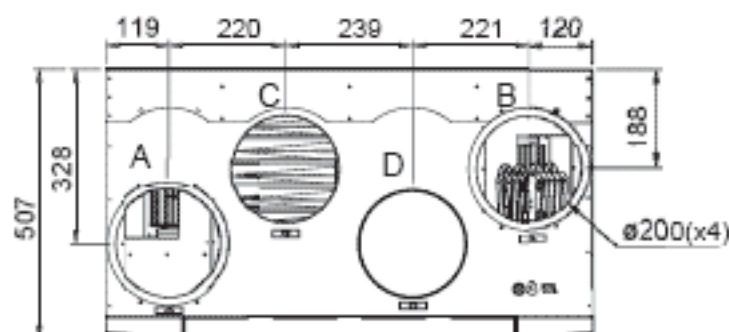
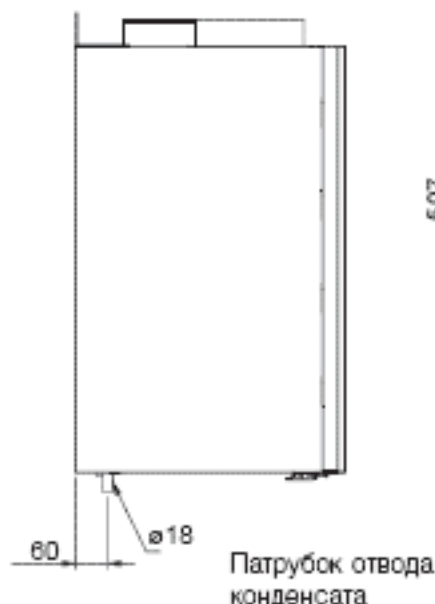


Встроен в агрегат

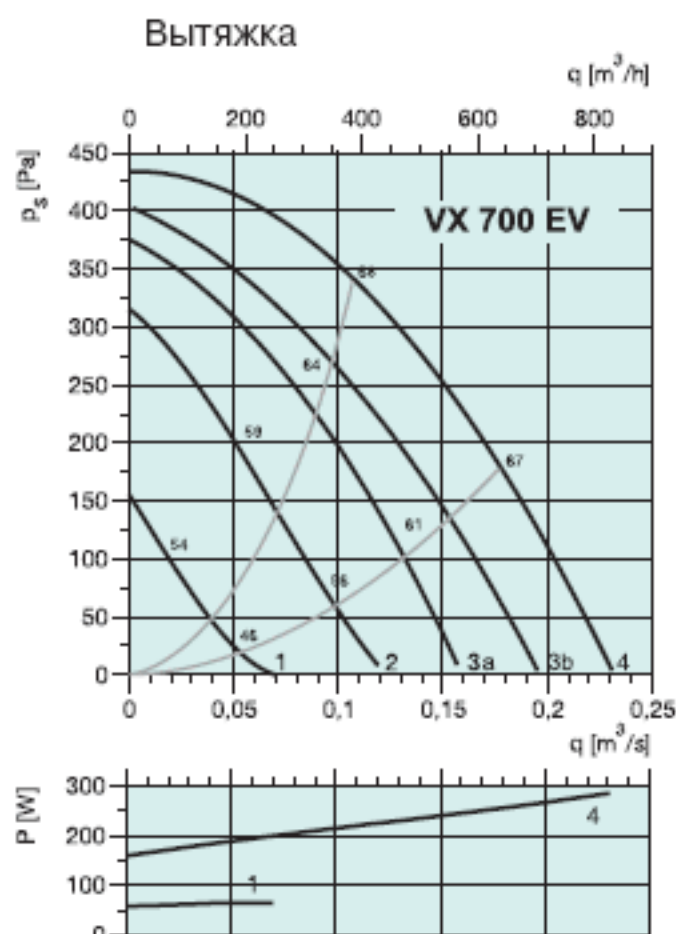
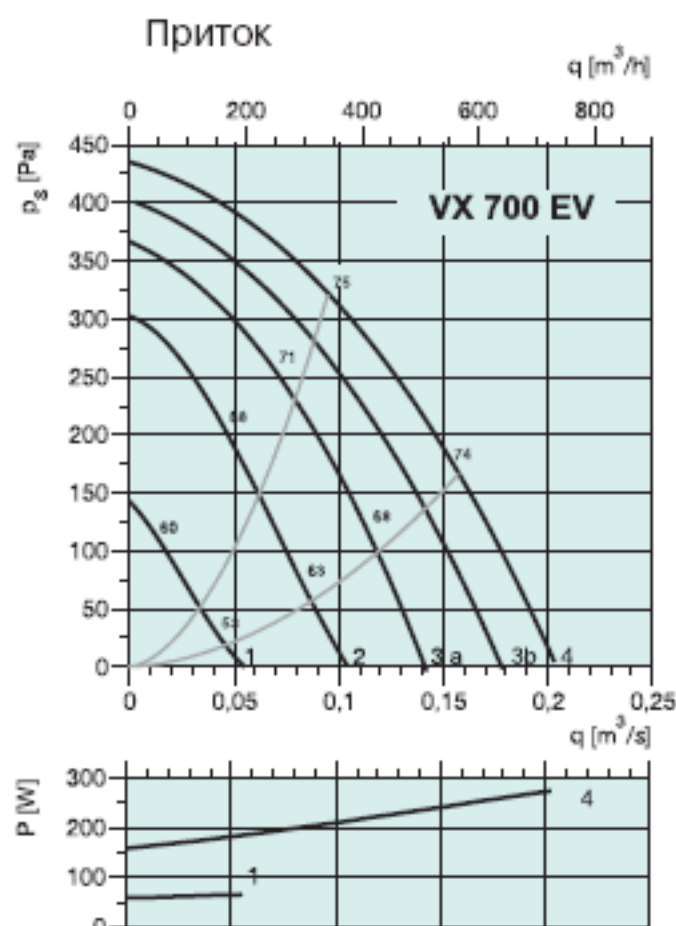
VX 700 EV

Напряжение/Частота	В/50 Гц	230-240
Фазность	~	1
Мощность, двигатели	Вт	2 x 315
Мощность, предподогрев	Вт	2670 (1670 + 1000)
Мощность, догрев	Вт	2670 (1670 + 1000)
Предохранитель	А	16
Вес	кг	72
Фильтр, приток	мешочный	EU7
Фильтр, вытяжка		Алюминий

Правосторонняя модель



- A - Отработанный воздух \varnothing 200 мм
- B - Приточный воздух \varnothing 200 мм
- C - Наружный воздух \varnothing 200 мм
- D - Вытяжной воздух \varnothing 200 мм



VX 700 EV

Приток

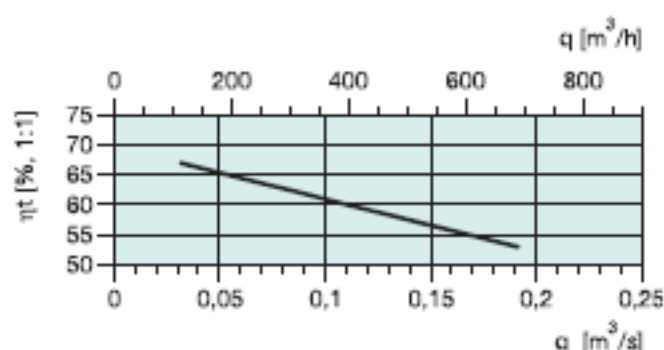
L_{wA} к выходу, дБ(А)	Общ.	Октавные полосы частот, Гц							
		63	125	250	500	1к	2к	4к	8к
4 макс., 230 В	75	62	65	68	68	65	67	64	57
3а норм. высок., 160 В	68	54	58	62	61	60	61	56	48
2 мин. низк., 130 В	63	52	54	56	57	56	55	50	41

Вытяжка

L_{wA} к входу, дБ(А)	Общ.	Октавные полосы частот, Гц							
		63	125	250	500	1к	2к	4к	8к
4 макс., 230 В	68	55	60	66	54	52	53	46	42
3 норм. высок., 160 В	61	48	54	60	47	46	47	37	29
2 мин. низк., 130 В	56	44	49	54	42	41	41	30	18

К окружению

L_{wA} к выходу, дБ(А)	Общ.	Октавные полосы частот, Гц							
		63	125	250	500	1к	2к	4к	8к
4 макс., 230 В	58	44	51	54	49	48	48	37	27
3 норм. высок., 160 В	54	41	47	50	45	45	45	34	22
2 мин. низк., 130 В	51	42	44	46	42	42	41	29	16



Эффективность рекуперации

При соотношении расходов приточного/вытяжного воздуха 1:1 и относительной влажности воздуха 50%

Данные по звуку

В таблицах указана звуковая мощность L_{wA} , которую нельзя путать со звуковым давлением L_{pA} .

Принадлежности стр. 341



Контрольная панель



Недельный таймер



Кожух воздуховода



Летний блок



Поддон для сбора конденсата



Крышный короб



Воздухозаборная решетка



Решетка Combi