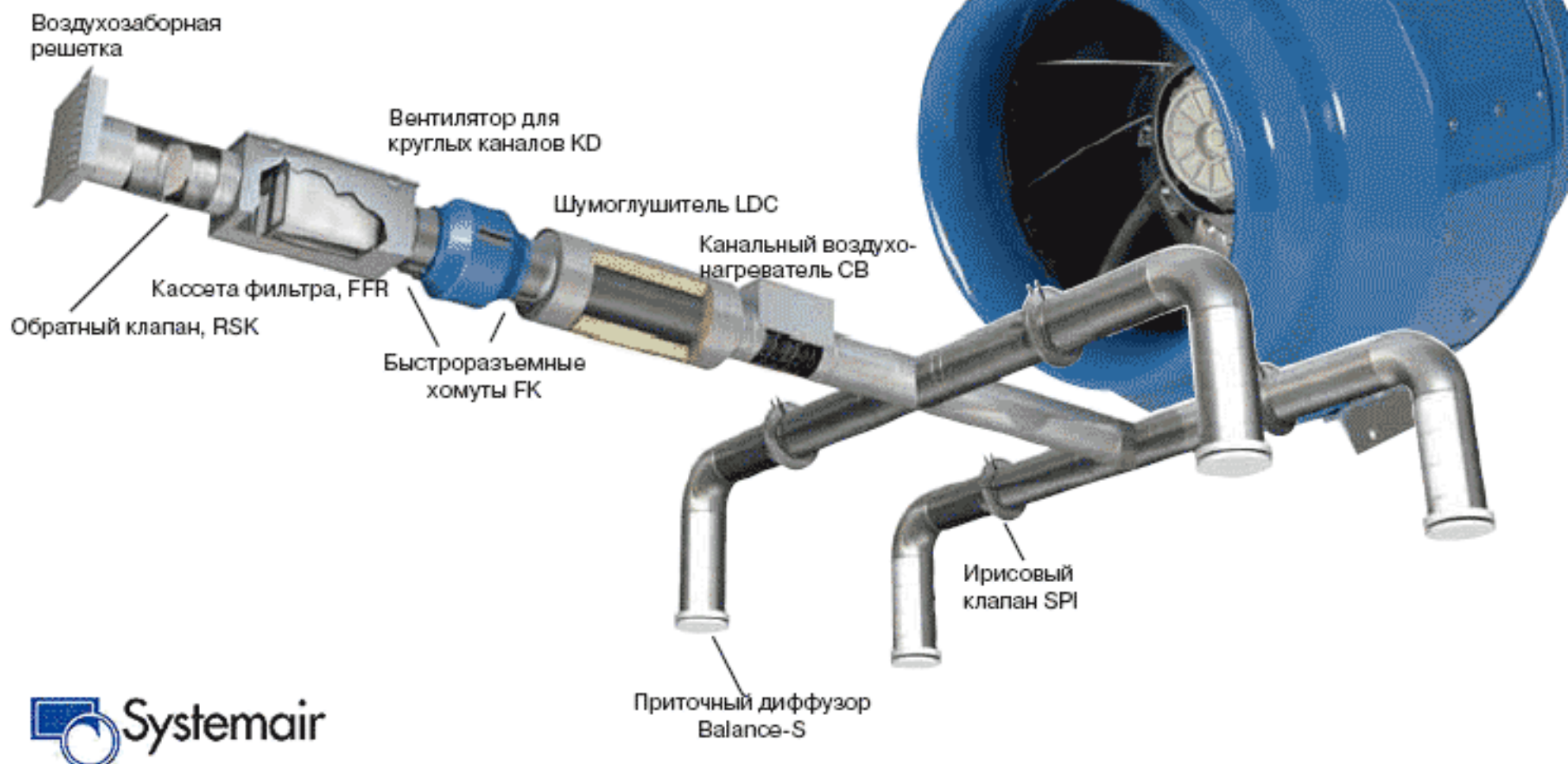
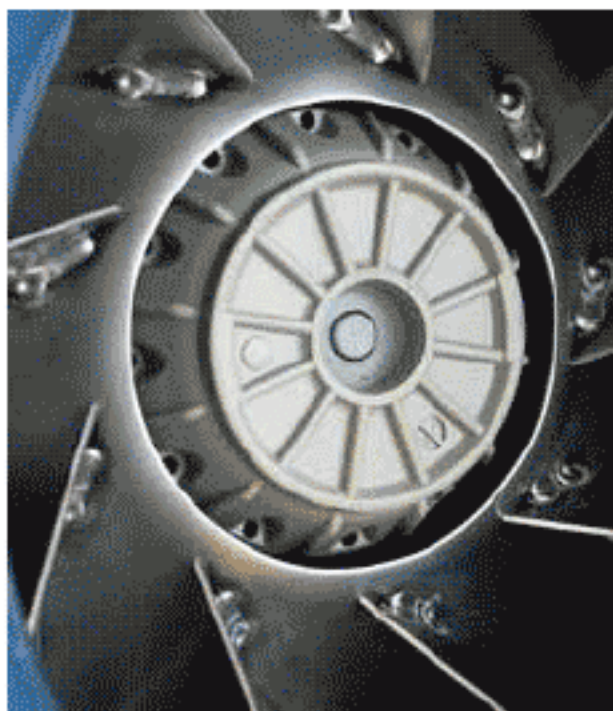


KD – для больших расходов воздуха



Типоразмеры 250 – 500 мм

- Компактный дизайн
- Высокая производительность
- Низкий уровень шума
- Порошковая окраска корпуса



Вентилятор с диагональной крыльчаткой KD – это усовершенствованная конструкция вентилятора K, обеспечивающая большие расходы воздуха и являющаяся логическим продолжением серии K. Из-за своих аэродинамических характеристик (соотношения давления и расхода воздуха) радиальные рабочие колеса с назад загнутыми лопатками, имеющиеся у вентиляторов K, не являются оптимальным решением для круглых вентиляторов диаметром более 315 мм.

Вентилятор KD имеет диагональное рабочее колесо, которое является комбинацией радиального и осевого рабочих колес. Поэтому он обеспечивает значительно больший расход воздуха, чем радиальный вентилятор. И это лучшее решение для воздуховодов диаметром более 315 мм.

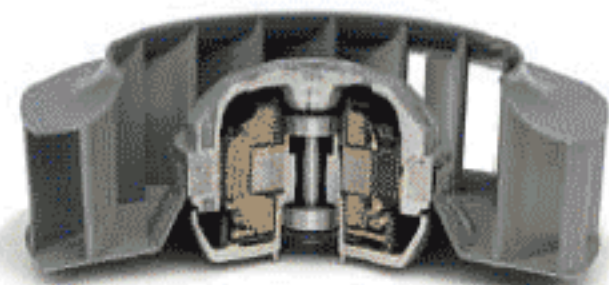
Вентиляторы KD подходят для приточной и для вытяжной систем вентиляции, когда требуется перемещать большие объемы воздуха с относительно средним давлением.

Легкая установка и демонтаж

Для облегчения монтажа на корпусе имеются кронштейны. Быстроразъемные хомуты FK облегчают монтаж/демонтаж и предотвращают передачу вибрации на воздуховод.

Для защиты электродвигателя от перегрева вентиляторы KD имеют

встроенные термодатчики с выводами для подключения внешнего устройства защиты двигателя.

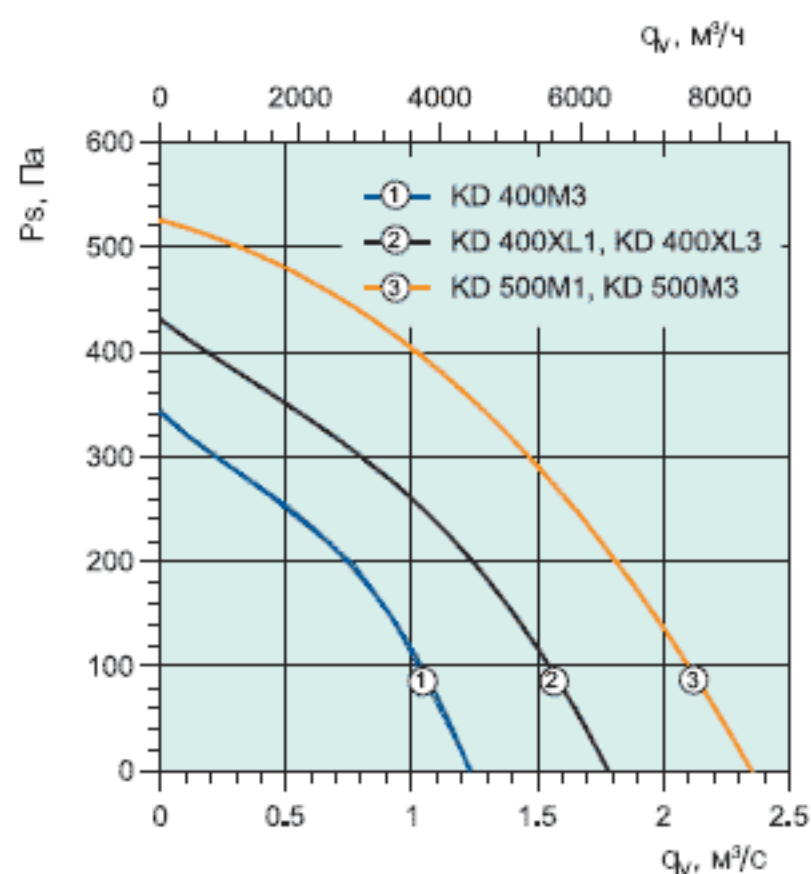
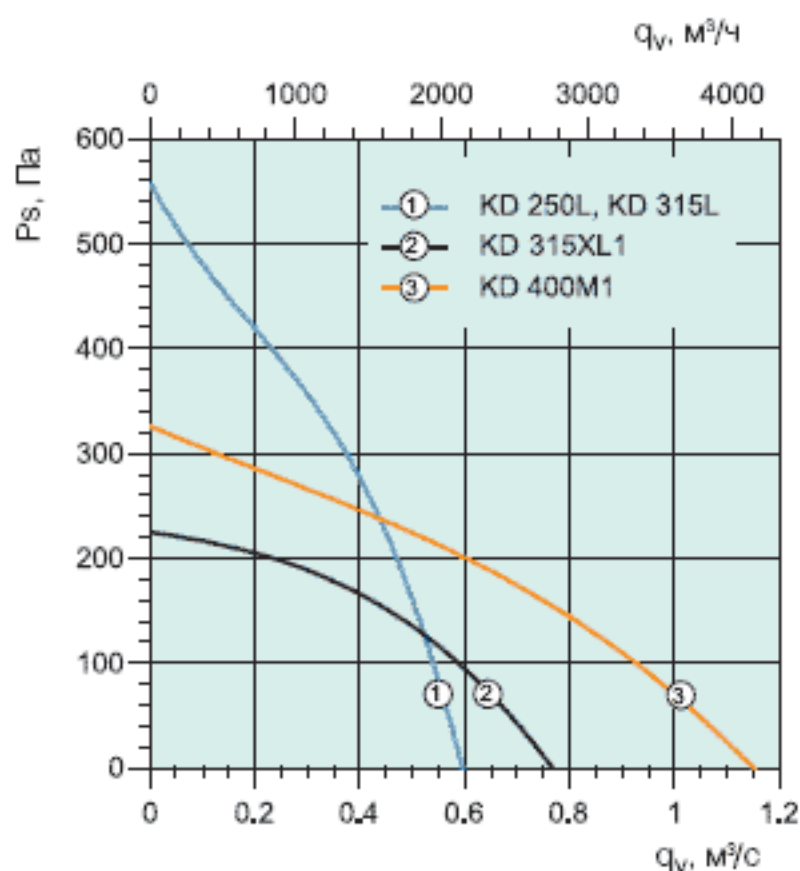


Двигатель с внешним ротором

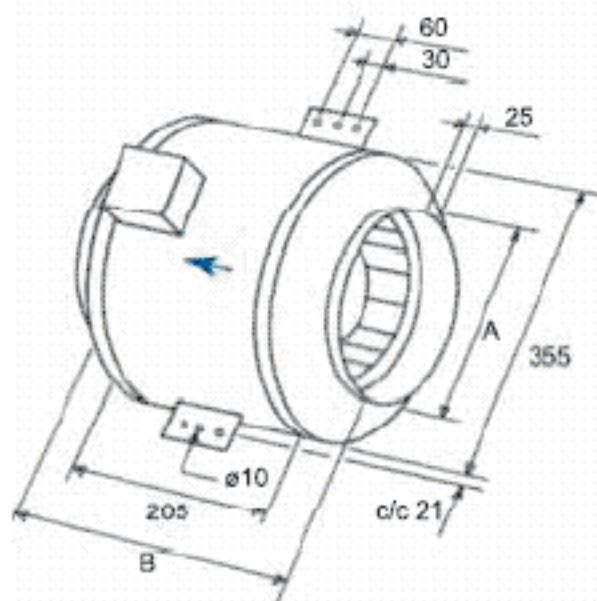
Конструкция электродвигателя с внешним ротором аналогична конструкции обычного асинхронного электродвигателя, но с одним отличием: статор и ротор меняются местами. Статор с обмотками расположен в центре электродвигателя, а ротор – снаружи. Вал электродвигателя вращается на герметичных шарикоподшипниках, закрепленных внутри статора, а рабочее колесо закреплено на корпусе ротора. Таким образом, электродвигатель и рабочее колесо образуют компактный блок, расположенный в центре воздушной струи.

Благодаря такой конструкции обеспечивается воздушное охлаждение электродвигателя с внешним ротором, что позволяет регулировать скорость вращения вентилятора путем изменения напряжения питания.

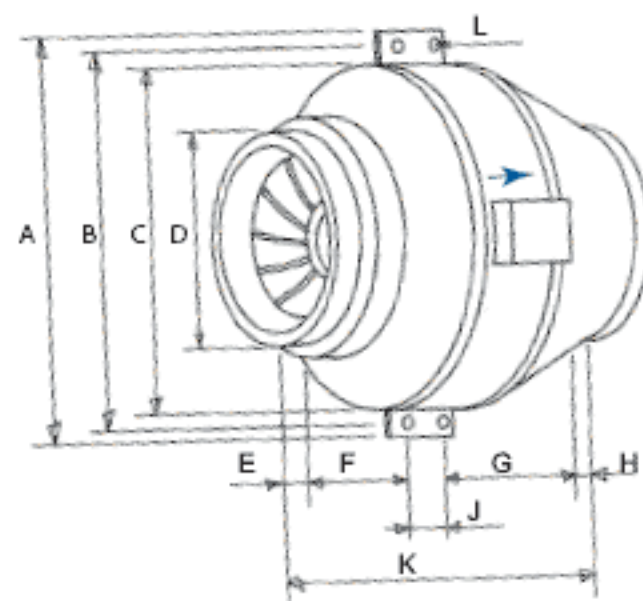
KD – для больших расходов воздуха



Размеры KD 250L



Размеры KD 315-500



Быстрый подбор

Расход воздуха, м³/ч при статическом давлении, Па

	50	100	150	200	250	300
KD 250 L	1870	1770	1650	1520	1380	1210
KD 315 L	2050	1950	1820	1680	1520	1330
KD 315 XL1	2470	2100	1630	780	-	-
KD 400 M1	3720	3280	2850	2150	1260	500
KD 400 M3	4060	3680	3290	2720	1800	790
KD 400 XL1	5720	5270	4730	4130	3500	2740
KD 400 XL3	5990	5550	5050	4480	3700	2710
KD 500 M1	8000	7490	6980	6420	5820	5260
KD 500 M3	7960	7490	7000	6510	5930	5330

Раз-мер	250L/ 315L	315XL	400 M1/M3	400 XL1/XL3	500 M1/M3
A	385/305	540	590	662	758
B	250/315	518	568	625	721
C		455	503	560	663
D		315	400	400	500
E		20	38	37	46
F		114	101	143	98
G		168	142	178	176
H		49	40	44	46
J		100	100	200	200
K		484	480	602	643
L		10(4x)	10(4x)	12(4x)	12(4x)

Принадлежности для гибких решений систем вентиляции:

