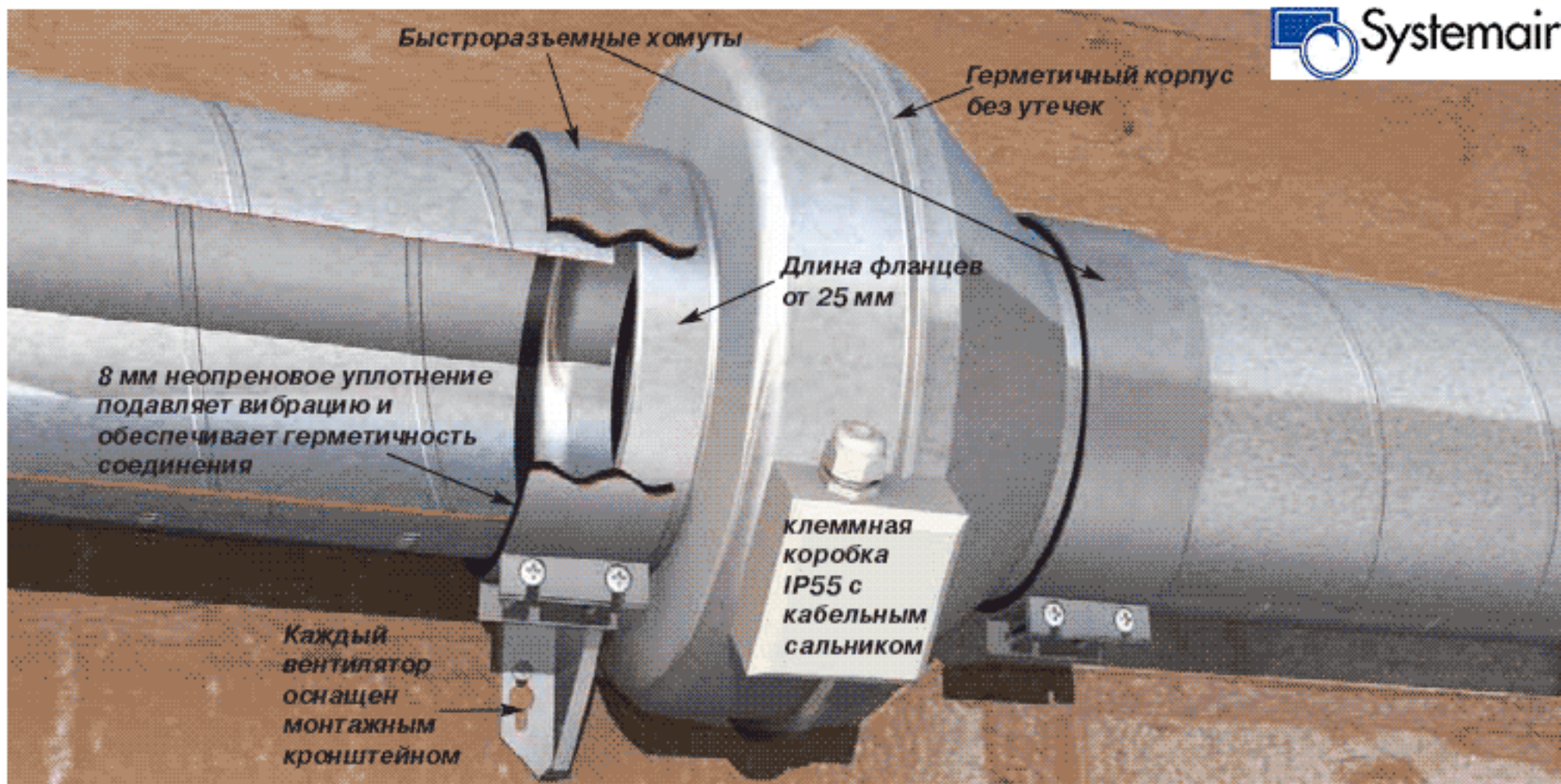


Для надежного, безопасного и удобного монтажа - спрашивайте вентиляторы Systemair



Вентиляторы К – легко монтировать, безотказны

Мы установили новые стандарты для:

- Надежности
- Воздухонепроницаемости
- Работоспособности
- Монтажа

Наши канальные вентиляторы всегда были очень надежны. Есть вентиляторы, которые безостановочно работают в течение 25-30 лет.

Полная воздухонепроницаемость

Мы создали абсолютно новый метод производства, и результат - воздухонепроницаемый корпус. Вентилятор К соответствует требованиям воздухонепроницаемости класса С стандарта EN 12237.

Уровень шума стал ниже, герметичность корпуса и лопасти, загнутые назад, снижают возможность загрязнения вентилятора.

Быстроразъемные хомуты FK облегчают установку и демонтаж вентилятора и не передают вибрацию на воздуховод.

Наши вентиляторы соответствуют Европейским стандартам

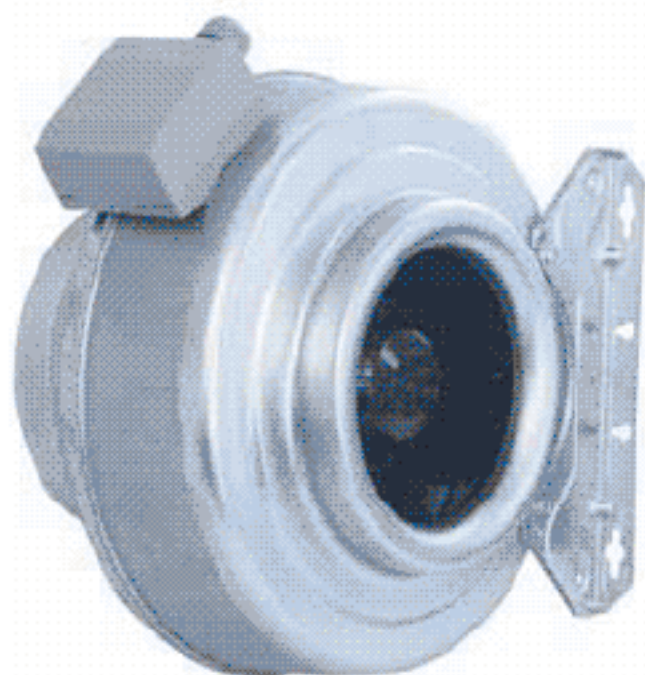
Мы удлиннили фланцы, сделав монтаж еще проще. В соответствии с европейским стандартом EN 1506:1997 длина фланцев не должна быть меньше 25мм для изделий с присоединительным диаметром 63-315 мм. Сегодня мы - один из немногих производителей, продукция которого соответствует данному стандарту, особенно для вентиляторов с присоединительным диаметром 100-125 мм.

Вентиляторы К имеют встроенные термоконтакты с электрическим перезапуском, что соответствует стандарту EN 60335-2-80. Это позволяет безопасно проводить сервис и техническое обслуживание без риска внезапного запуска.

Вентилятор К сегодня - это универсальный продукт по своей производительности - ни больше, ни меньше.

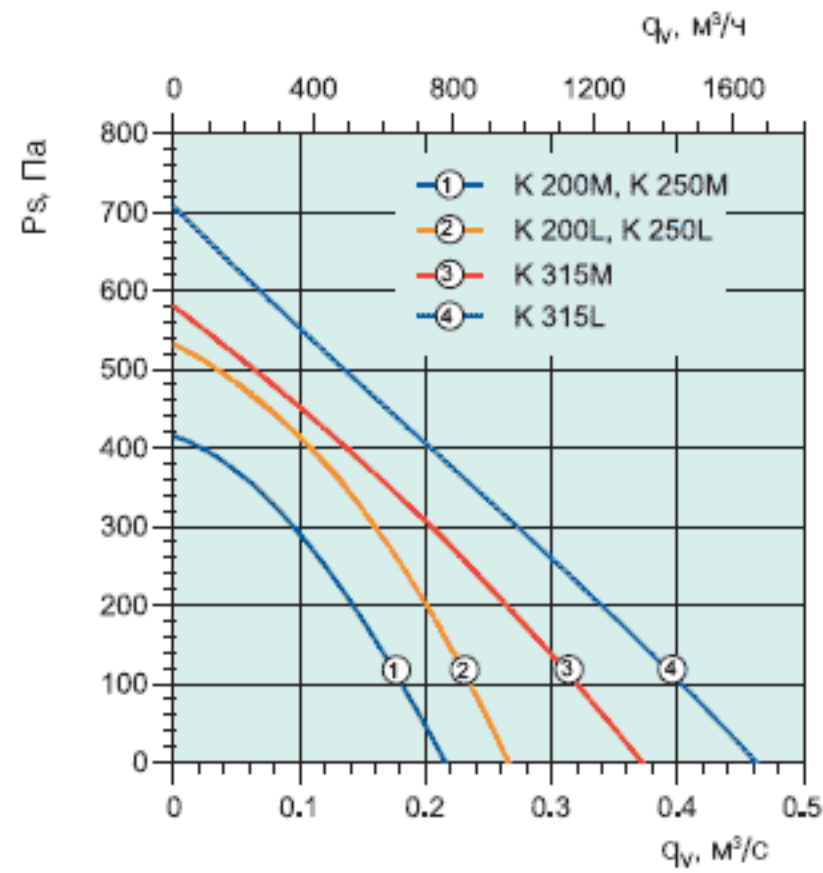
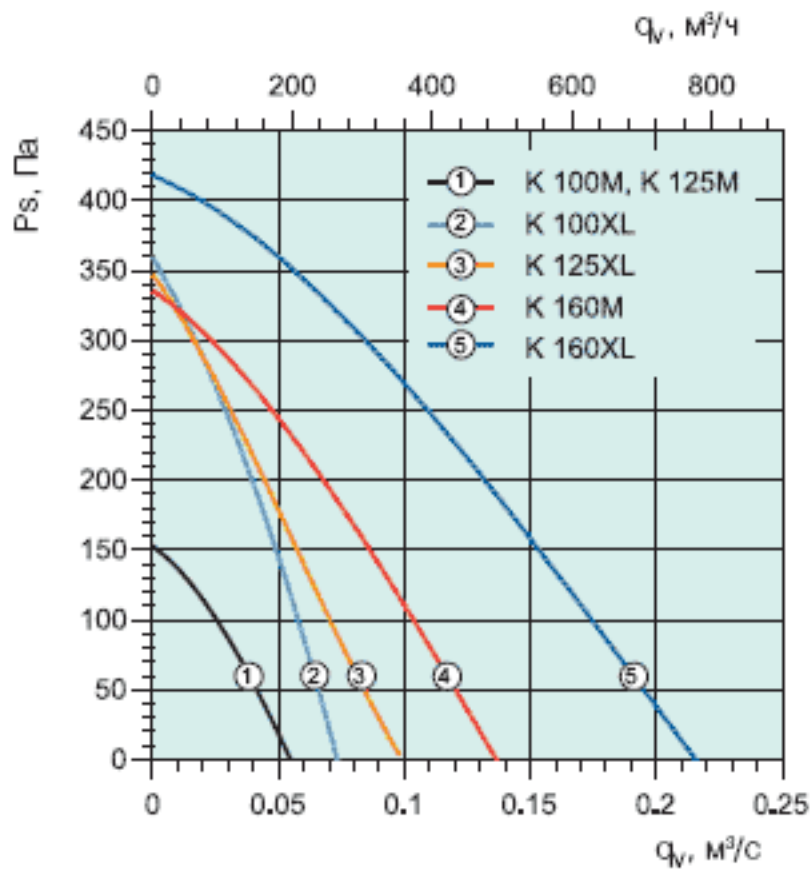
Преимущества:

- Вентилятор оснащен монтажным кронштейном, подходящим для быстрой и легкой установки на стену или потолок.
- Благодаря удлиненным фланцам вентиляторов - от 25 мм и быстроразъемным хомутам FK не передается вибрация от вентилятора на воздуховод.
- Регулировка расходов воздуха трансформатором или тиристором.
- Возможна наружная установка вентиляторов в каналах благодаря герметичности корпуса вентилятора и высокому классу защиты клеммной коробки IP55 и кабельного сальника IP68.
- Трехлетняя гарантия.

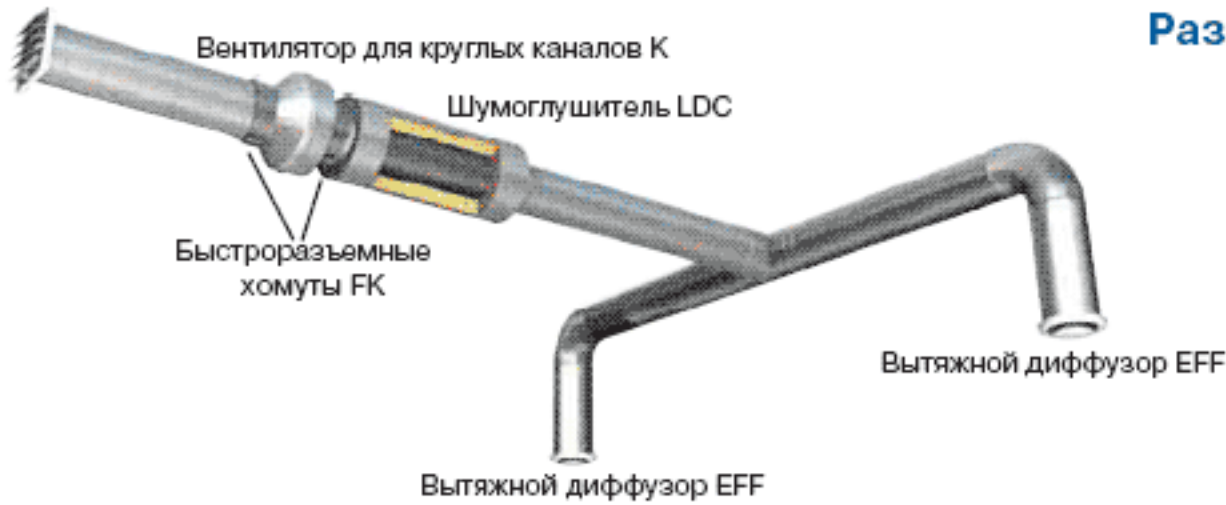


Канальные вентиляторы Systemair поставляются с монтажным кронштейном и клеммной коробкой в комплекте

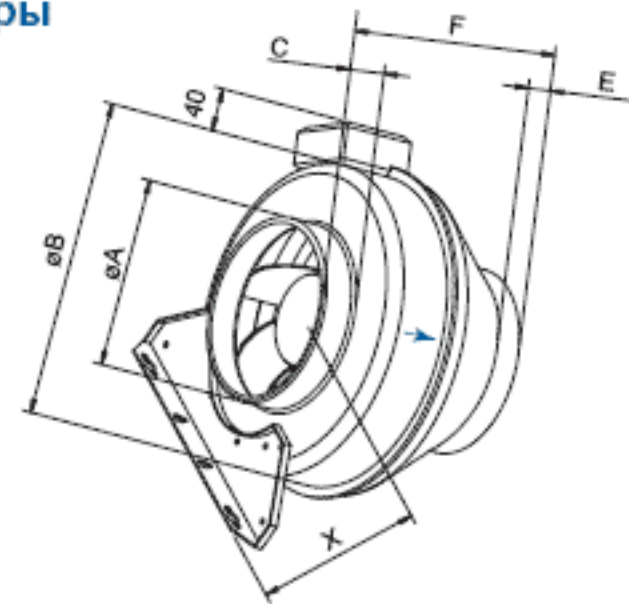
Вентилятор К – компактный канальный вентилятор



Жалюзи VK



Размеры



Быстрый подбор

Расход воздуха, м³/ч при статическом давлении, Па

	50	100	150	200	250	300
K 100 M	135	80	-	-	-	-
K 100 XL	230	200	180	140	100	60
K 125 M	150	90	10	-	-	-
K 125 XL	300	250	200	160	110	60
K 160 M	435	370	305	245	175	80
K 160 XL	700	630	550	470	390	300
K 200 M	720	650	580	510	430	340
K 200 L	900	840	780	700	630	550
K 250 M	700	630	550	470	380	290
K 250 L	900	850	780	720	640	560
K 315 M	1240	1150	1050	950	840	740
K 315 L	1580	1460	1300	1200	1090	950

Тип	øA	øB	C	E	F	X
M/XL						
100	100	218/246	26	26	218/213	112/124
125	125	218/246	27/26	27/26	196/203	112/124
150	150	286/336	25/29	25/26	202/226	148/174
160	160	286/336	25/29	26	198/221	148/174
M/L						
200	200	336	30	27	205/231	184
250	250	336	30	27	177/202	184
315	315	408	32/38	27	220/225	222

Принадлежности для гибких решений систем вентиляции:



Жалюзи



Воздухозаборная решетка



Обратный клапан



Быстроразъемный хомут



Диффузор



Шумоглушитель



Фильтр-кассета



Воздухо-нагреватель



Трансформатор



Тиристор