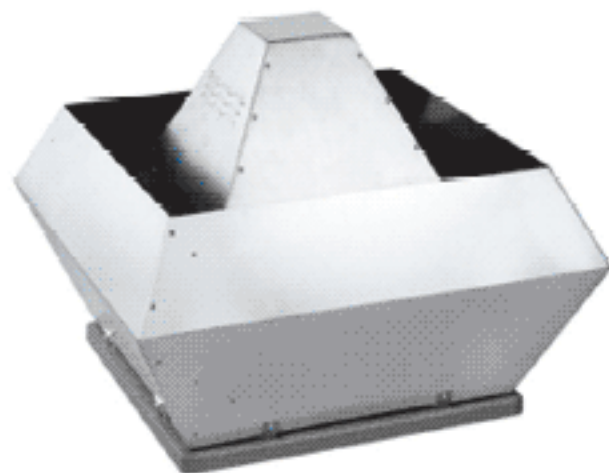


DVN/DVNI 355



- Электродвигатель вынесен из потока перемещаемого воздуха
- Максимальная температура перемещаемого воздуха 120 °С
- Вентиляторы пригодны для эксплуатации в условиях морского побережья
- Низкий уровень шума

Модели DVN оборудованы алюминиевыми рабочими колесами с загнутыми назад лопатками и стандартными электродвигателями, вынесенными из потока перемещаемого воздуха. Вентиляторы оснащены встроенной защитной решеткой с антикоррозионным порошковым покрытием. Электродвигатели смонтированы на высокоэффективных виброизоляторах. Корпус выполнен из алюминия. Каркас изготовлен из оцинкованной стали с защитным порошковым покрытием. Вентиляторы оснащены трехфазными электродвигателями с переключением обмоток «звезда»/«треугольник» и регулированием скорости. Вентиляторы серии DVN оснащены встроенными термоконтактами с выводами для подключения к внешнему устройству защиты электродвигателя от перегрева. Для снижения уровня шума вентиляторы серии DVN изолированы слоем минеральной ваты толщиной 50 мм.

DVN/DVNI

355E4

355DV

	В/50Гц	230	400
Напряжения/Частота			
Фазность	~	1	3
Мощность	Вт	P2* 370	P2* 370
Ток	А	1,50	0,95
Макс. расход воздуха	м ³ /с (м ³ /час)	0,85 (3000)	0,86 (3020)
Частота вращения	мин ⁻¹	1411	1420
Макс. температура перемещаемого воздуха	°С	120	120
Макс. температура перемещ. воздуха при регулировании	°С	100	100
Ур-нь звук. давления модели DVN на расстоянии 4/10 м	дБ(А)	49/41	49/41
Ур-нь звук. давления модели DVNI на расстоянии 4/10 м	дБ(А)	40/32	40/32
Вес	кг	27/33	27/33
Класс изоляции двигателя		F	F
Класс защиты двигателя		IP 54	IP 54
Емкость конденсатора	мкФ	12	-
Тип термозащиты		STET 10B	STDT 16
Тип термозащиты	Трансформатор	RTRE 3	RTRD 2
Регулятор, 5-ст., высокая/низкая скорость	Трансформатор	REU 3 + STET 10B	RTRDU 2
Переключатель, треуг./звезда, 2-ст, 400 В		-	S-DT2SKT
Схема подключения, стр. 12-15		21	17

P2* Мощность на валу

Принадлежности



ASF стр. 531



SSD стр. 530



FDS стр. 529



ASK стр. 531



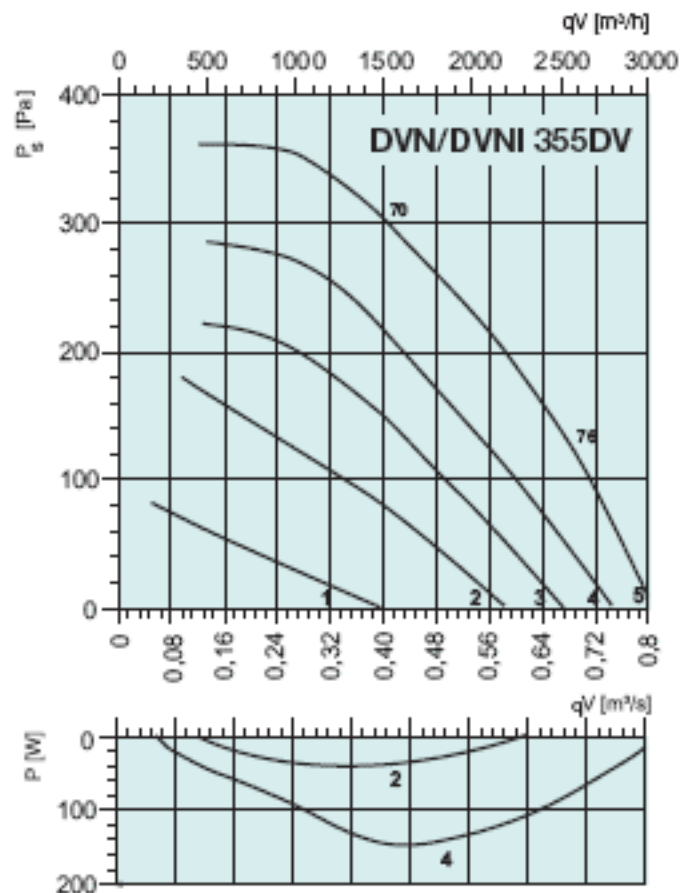
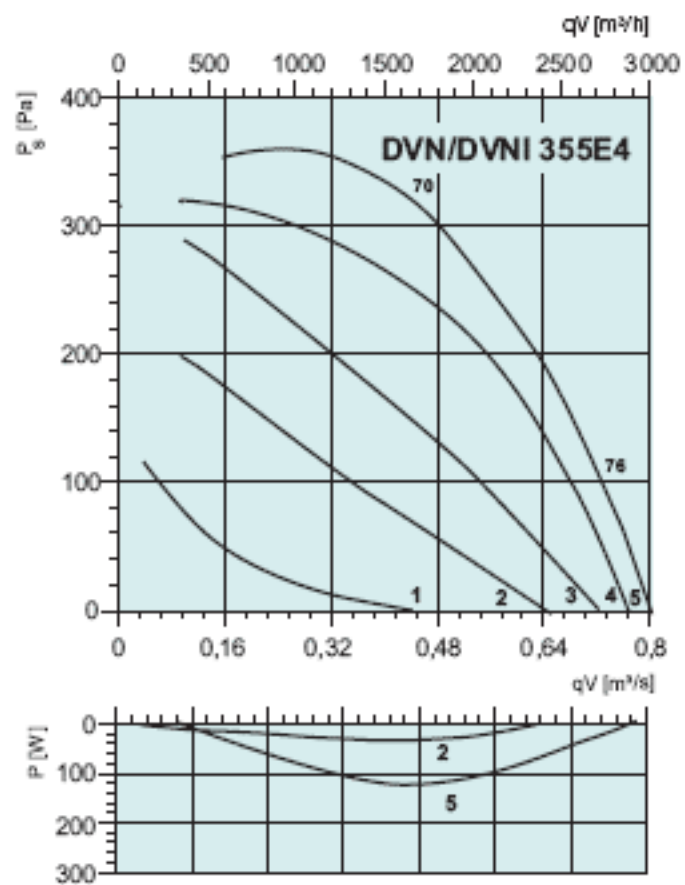
VKS стр. 531



VKM стр. 531



ASS стр. 532



DVN/DVNI 355E4/355DV

Октавные полосы частот, Гц

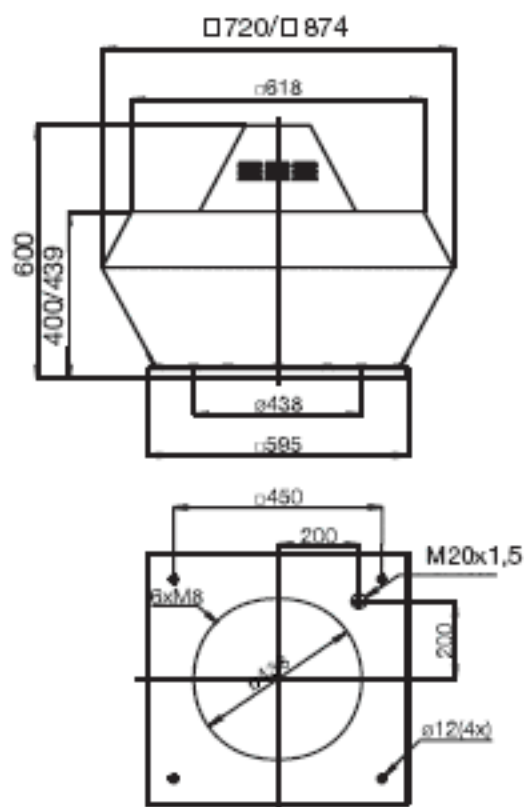
	Гц	Общ.	63	125	250	500	1k	2k	4k	8k
L_{WA} к входу	дБ(A)	70	41	59	63	65	64	61	56	49
L_{WA} к окружению	дБ(A)	72	43	61	65	67	66	63	58	51

DVNI

L_{WA} к окружению	дБ(A)	63	34	52	56	58	57	54	49	42
с SSD 355/400										
L_{WA} к входу	дБ(A)	60	31	49	53	55	54	51	46	39

Условия испытаний: $q_v = 0,45 \text{ м}^3/\text{с}$, $P_s = 315 \text{ Па}$

DVN/DVNI 355E4/355DV



Электрические принадлежности



Трансформатор 2-ст. переключатель
стр. 478/479



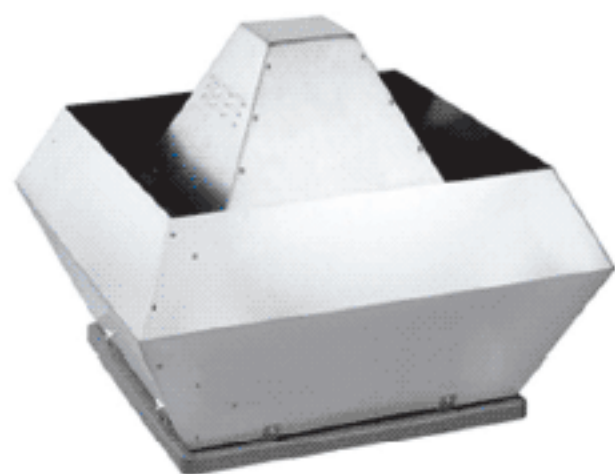
стр. 487



Изолятор
стр. 486

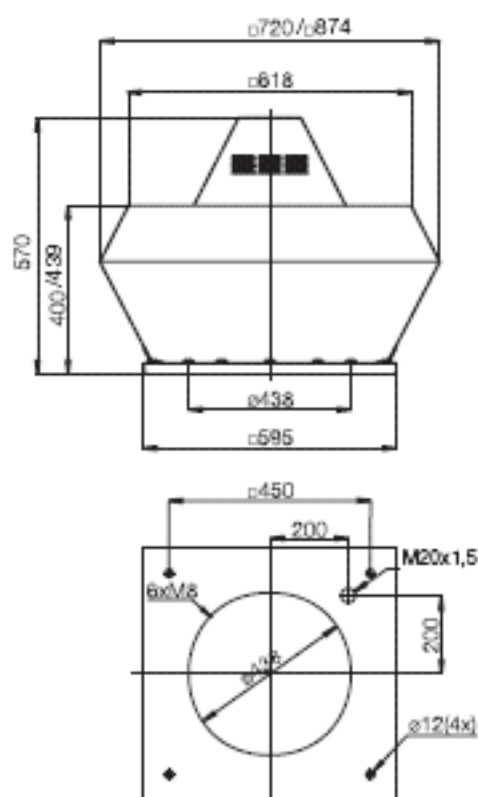


Реле термозащиты
стр. 487/488

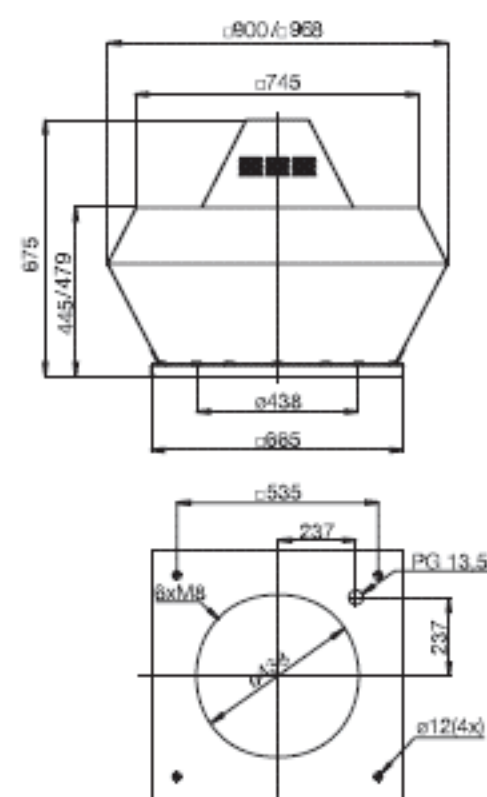


Описание приведено на стр. 202

DVN/DVNI 400



DVN/DVNI 450



DVN/DVNI

		400E4	400DV	450DV
Напряжение/Частота	V/50Гц	230	400	400
Фазность	~	1	3	3
Мощность	Вт	P2* 370	P2* 370	P2* 750
Ток	A	2,00	1,40	2,50
Макс. расход воздуха	м³/с (м³/час)	1,00 (3600)	1,10 (3960)	1,55 (5620)
Частота вращения	мин⁻¹	1420	1420	1350
Макс. температура перемещаемого воздуха	°C	120	120	120
Макс. температура перемещ. воздуха при регулировании	°C	100	100	100
Ур-нь звук. давления модели DVN на расстоянии 4/10 м	дБ(A)	52/44	52/44	54/46
Ур-нь звук. давления модели DVNI на расстоянии 4/10 м	дБ(A)	43/35	43/35	45/37
Вес	кг	33/39	33/39	38/46
Класс изоляции двигателя		F	F	F
Класс защиты двигателя		IP 54	IP 54	IP 54
Емкость конденсатора	мкФ	12	-	-
Тип термозащиты		STET 10B	STDT 16	STDT 16
Тип термозащиты	Трансформатор	RTRE 3	RTRD 2	RTRD 4
Регулятор, 5-ст., пьезокая/низкая скорость	Трансформатор	REU 3 + STET 10B	RTRDU 2	RTRDU 4
Переключатель, треуг /звезда, 2-ст, 400 В		-	S-DT2SKT	S-DT2SKT
Схема подключения, стр. 12-15		21	17	17

P2* Мощность на валу

Принадлежности



SSD стр. 530

FDS стр. 529

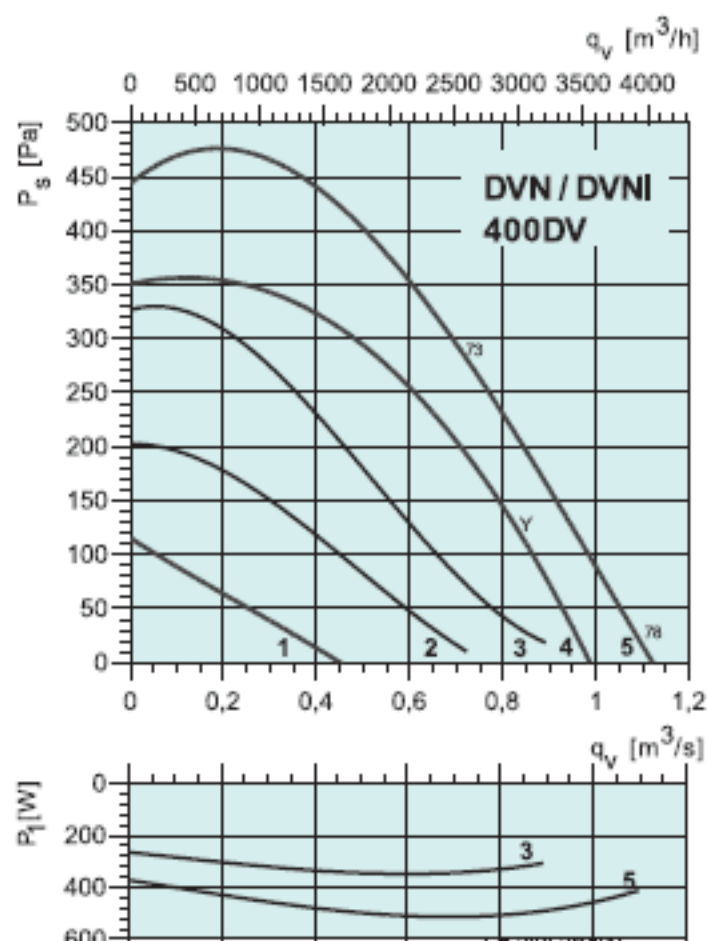
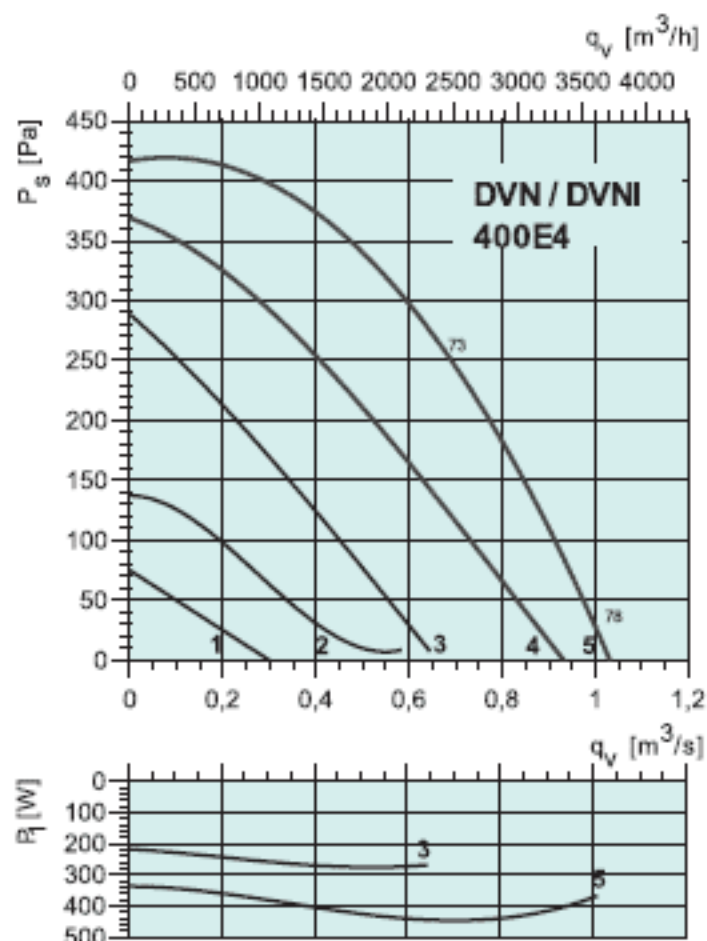
ASK стр. 531

VKS стр. 531

VKM стр. 531

ASS стр. 532

ASF стр. 531

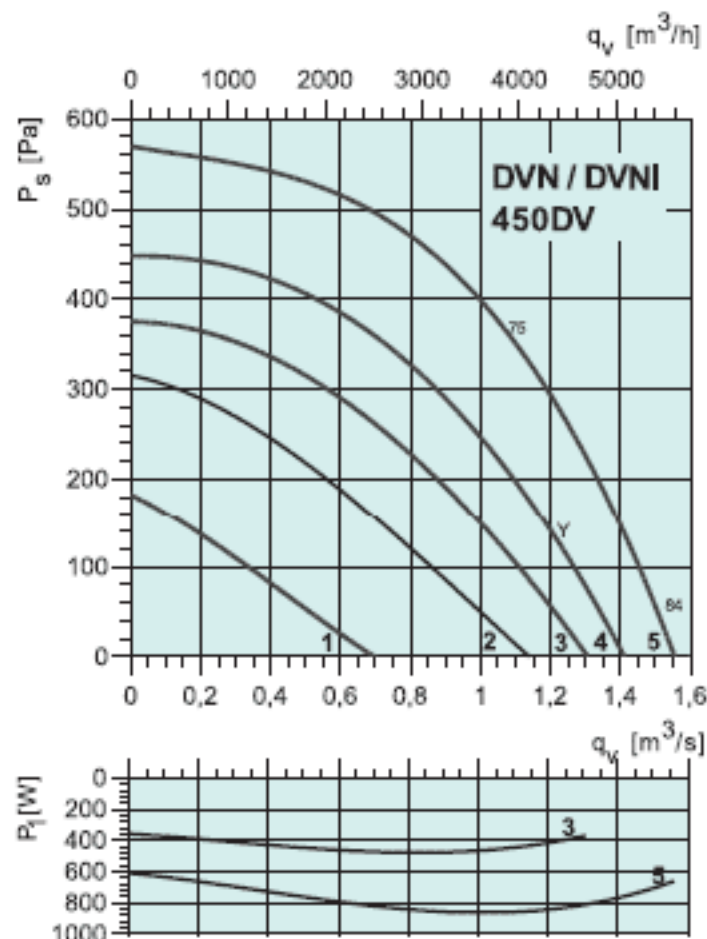


Y = подключение звездой

DVN/DVNI 400E4

	Гц	Октавные полосы частот, Гц								
		Общ.	63	125	250	500	1k	2k	4k	8k
L_{WA} к входу	дБ(А)	73	60	62	66	68	67	64	59	52
L_{WA} к окружению	дБ(А)	75	62	64	68	70	69	66	61	54
DVNI										
L_{WA} к окружению	дБ(А)	66	59	59	61	60	56	47	45	39
с SSD 355/400										
L_{WA} к входу	дБ(А)	63	57	57	58	54	48	42	43	37

Условия испытаний: $q_v = 0,69 \text{ м}^3/\text{с}$, $P_s = 249 \text{ Па}$



DVN/DVNI 400DV

	Гц	Октавные полосы частот, Гц								
		Общ.	63	125	250	500	1k	2k	4k	8k
L_{WA} к входу	дБ(А)	73	60	62	66	68	67	64	59	52
L_{WA} к окружению	дБ(А)	75	62	64	68	70	69	66	61	54
DVNI										
L_{WA} к окружению	дБ(А)	66	59	59	61	60	56	47	45	39
с SSD 355/400										
L_{WA} к входу	дБ(А)	63	57	57	58	54	48	42	43	37

Условия испытаний: $q_v = 0,74 \text{ м}^3/\text{с}$, $P_s = 285 \text{ Па}$

DVN/DVNI 450DV

	Гц	Октавные полосы частот, Гц								
		Общ.	63	125	250	500	1k	2k	4k	8k
L_{WA} к входу	дБ(А)	75	62	64	68	70	69	66	61	54
L_{WA} к окружению	дБ(А)	77	64	66	70	72	71	68	63	56
DVNI										
L_{WA} к окружению	дБ(А)	68	61	61	63	61	55	48	46	40
с SSD 355/400										
L_{WA} к входу	дБ(А)	65	59	59	59	57	49	41	39	37

Условия испытаний: $q_v = 1,09 \text{ м}^3/\text{с}$, $P_s = 362 \text{ Па}$

Электрические принадлежности



Трансформатор 2-ст. переключатель
стр. 479



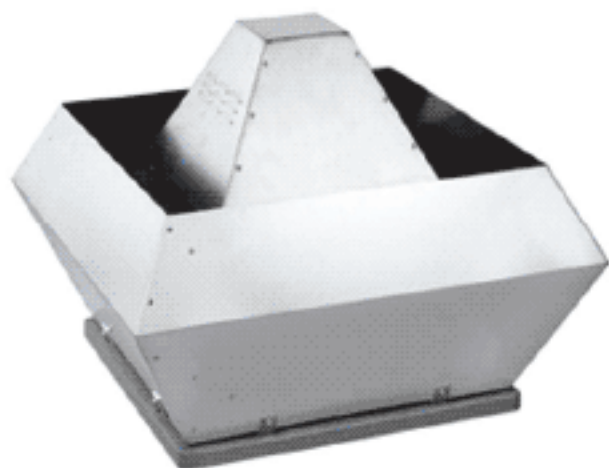
стр. 487



Изолятор
стр. 486



Реле термозащ.
стр. 488



- Электродвигатель вынесен из потока перемещаемого воздуха
- Максимальная температура перемещаемого воздуха 120 °С
- Вентиляторы пригодны для эксплуатации в условиях морского побережья
- Низкий уровень шума

Модели DVN/DVNI оборудованы алюминиевым рабочим колесом с загнутыми назад лопатками и стандартными электродвигателями, вынесенными из потока перемещаемого воздуха. Вентиляторы оснащены встроенной защитной решеткой с антикоррозионным порошковым покрытием. Электродвигатели смонтированы на высокоэффективных виброизоляторах.

Корпус выполнен из алюминия. Каркас изготовлен из оцинкованной стали с защитным порошковым покрытием. Вентиляторы оснащены трехфазными электродвигателями с переключением обмоток «звезда»/«треугольник» и регулированием скорости. Вентиляторы серии DVN/DVNI оснащены встроенными термоконтактами с выводами для подключения к внешнему устройству защиты электродвигателя от перегрева.

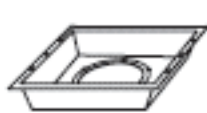
Для снижения уровня шума вентиляторы серии DVNI изолированы слоем минеральной ваты толщиной 50 мм.

DVN/DVNI

		500DV	500DS
Напряжение/Частота	В/50Гц	400	400
Фазность	~	3	3
Мощность	Вт	P2* 1500	P2* 550
Ток	А	4,30	2,35
Макс. расход воздуха	м³/с (м³/час)	2,17 (7800)	1,39 (5000)
Частота вращения	мин⁻¹	1330	850
Макс. температура перемещаемого воздуха	°С	120	120
Макс. температура перемещ. воздуха при регулировании	°С	100	100
Ур-нь звукового давления модели DVN на расстоянии 4/10 м	дБ(А)	57/49	47/39
Ур-нь звукового давления модели DVNI на расстоянии 4/10 м	дБ(А)	48/40	38/30
Вес	кг	49/57	48/55
Класс изоляции двигателя		F	F
Класс защиты двигателя		IP 54	IP 54
Тип термозащиты		STDT 16	STDT 16
Тип термозащиты	Трансформатор	RTRD 7	RTRD 4
Регулятор, 5-ст., пвысокая/низкая скорость	Трансформатор	RTRDU 7	RTRDU 4
Переключатель, треуг./звезда, 2-ст, 400 В		S-DT2SKT	S-DT2SKT
Схема подключения, стр. 12-15		17	17

P2* Мощность на валу

Принадлежности



SSD стр. 530

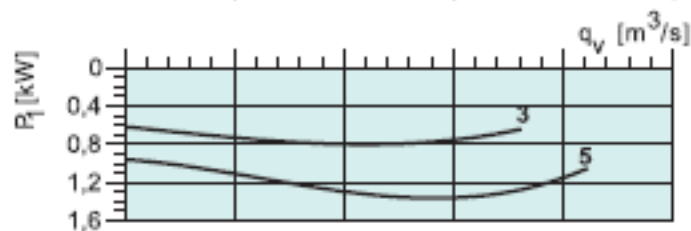
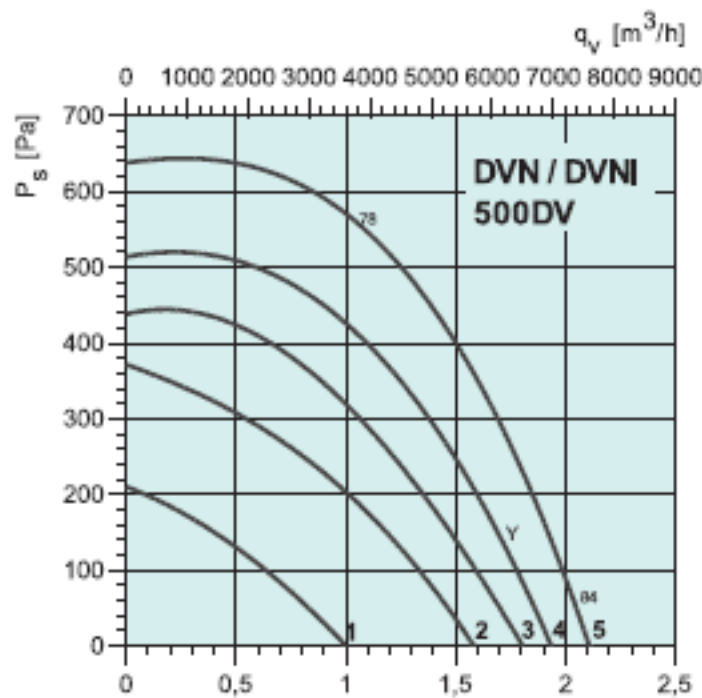
FDS стр. 529

ASK стр. 531

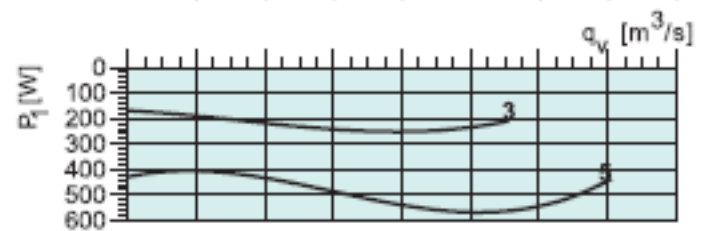
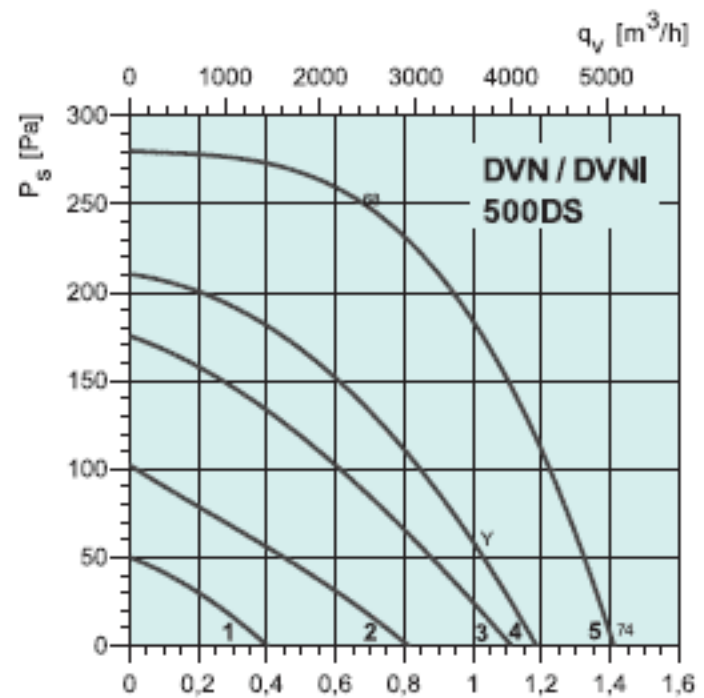
VKS стр. 531

ASS стр. 532

ASF стр. 531



Y = подключение звездой



Y = подключение звездой

DVN/DVNI 500DV

	Гц	Октавные полосы частот, Гц								
		Общ.	63	125	250	500	1k	2k	4k	8k
L_{WA} к входу	дБ(А)	78	65	67	71	73	72	69	64	57
L_{WA} к окружению	дБ(А)	80	67	69	73	75	74	71	66	59
DVNI										
L_{WA} к окружению	дБ(А)	71	64	64	66	64	58	51	49	43
с SSD 450/499/500										
L_{WA} к входу	дБ(А)	68	62	62	62	60	52	44	42	40

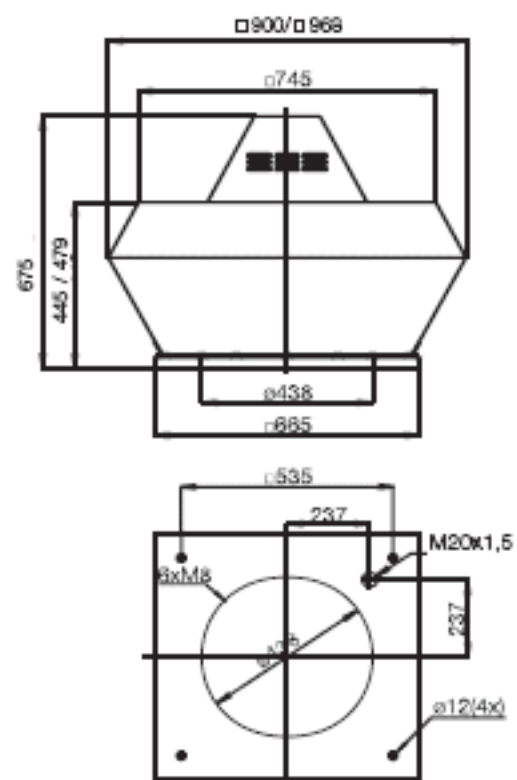
Условия испытаний: $q_v = 1,09 \text{ м}^3/\text{с}$, $P_s = 250 \text{ Па}$

DVN/DVNI 500DS

	Гц	Октавные полосы частот, Гц								
		Общ.	63	125	250	500	1k	2k	4k	8k
L_{WA} к входу	дБ(А)	68	55	57	62	63	63	59	54	46
L_{WA} к окружению	дБ(А)	70	57	59	64	65	65	61	56	48
DVNI										
L_{WA} к окружению	дБ(А)	61	54	54	57	54	49	41	39	32
с SSD 450/499/500										
L_{WA} к входу	дБ(А)	58	52	52	53	50	43	34	32	29

Условия испытаний: $q_v = 0,69 \text{ м}^3/\text{с}$, $P_s = 250 \text{ Па}$

DVN/DVNI 500



Электрические принадлежности



Трансформатор 2-ст. переключатель
стр. 479



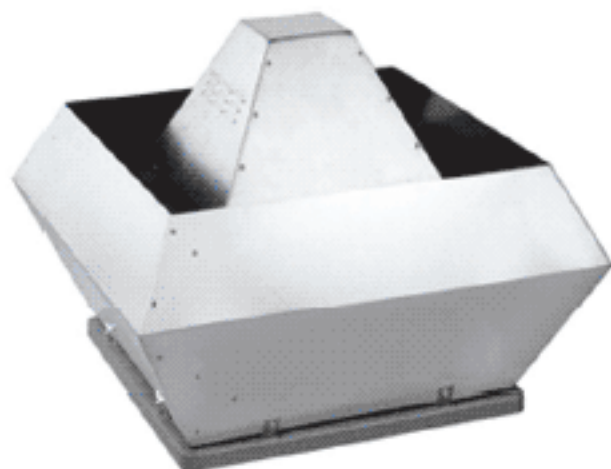
стр. 487



Изолятор
стр. 486



Реле термозащиты
стр. 488



- Электродвигатель вынесен из потока перемещаемого воздуха
- Максимальная температура перемещаемого воздуха 120 °С
- Вентиляторы пригодны для эксплуатации в условиях морского побережья
- Низкий уровень шума

Модели DVN/DVNI оборудованы алюминиевым рабочим колесом с загнутыми назад лопатками и стандартными электродвигателями, вынесенными из потока перемещаемого воздуха. Вентиляторы оснащены встроенной защитной решеткой с антикоррозионным порошковым покрытием. Электродвигатели смонтированы на высокоэффективных виброизоляторах.

Корпус выполнен из алюминия. Каркас изготовлен из оцинкованной стали с защитным порошковым покрытием. Вентиляторы оснащены трехфазными электродвигателями с переключением обмоток «звезда»/«треугольник» и регулированием скорости. Вентиляторы серии DVN/DVNI оснащены встроенными термоконтактами с выводами для подключения к внешнему устройству защиты электродвигателя от перегрева.

Для снижения уровня шума вентиляторы серии DVNI изолированы слоем минеральной ваты толщиной 50 мм.

DVN/DVNI

		560DV	560DS
Напряжение/Частота	В/50Гц	400	400
Фазность	~	3	3
Мощность	Вт	P2* 2200	P2* 750
Ток	А	5,80	2,10
Макс. расход воздуха	м³/с (м³/час)	3,00 (10800)	2,08 (7500)
Частота вращения	мин⁻¹	1400	850
Макс. температура перемещаемого воздуха	°С	120	120
Макс. температура перемещ. воздуха при регулировании	°С	100	100
Ур-нь звукового давления модели DVN на расстоянии 4/10 м	дБ(А)	59/51	50/42
Ур-нь звукового давления модели DVNI на расстоянии 4/10 м	дБ(А)	50/42	41/33
Вес	кг	58/70	57/69
Класс изоляции двигателя		F	F
Класс защиты двигателя		IP 54	IP 54
Тип термозащиты		STDT 16	STDT 16
Тип термозащиты	Трансформатор	RTRD 7	RTRD 4
Регулятор, 5-ст., высокая/низкая скорость	Трансформатор	RTRDU 7	RTRDU 4
Переключатель, треуг./звезда, 2-ст, 400 В		S-DT2SKT	S-DT2SKT
Схема подключения, стр. 12-15		17	17
P2* Мощность на валу			

Принадлежности



SSD стр. 530



FDS стр. 529



ASK стр. 531



VKS стр. 531



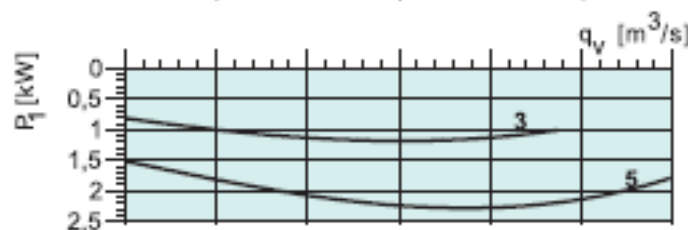
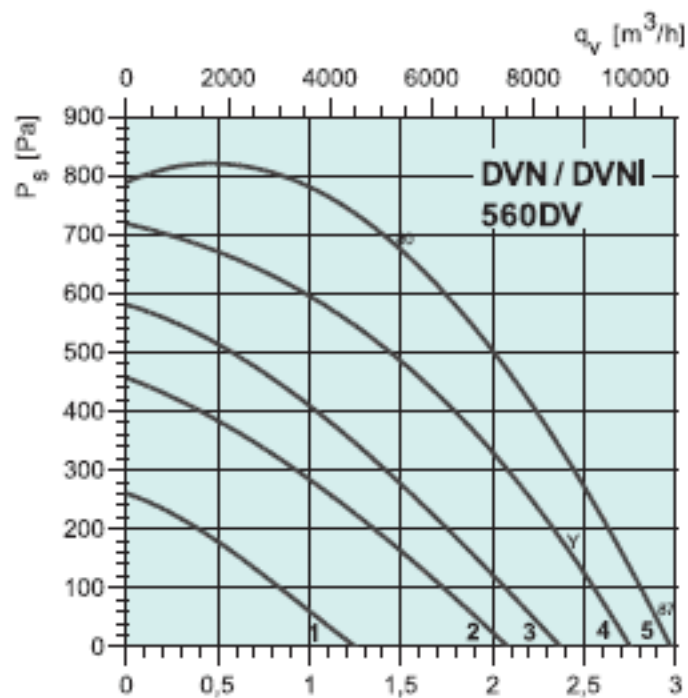
ASS стр. 532



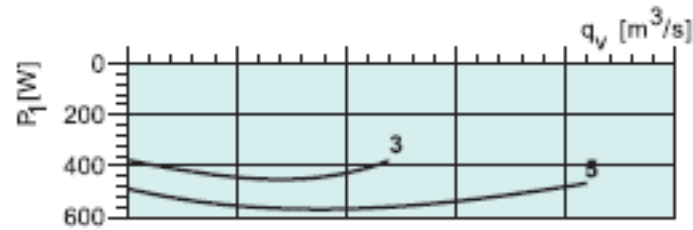
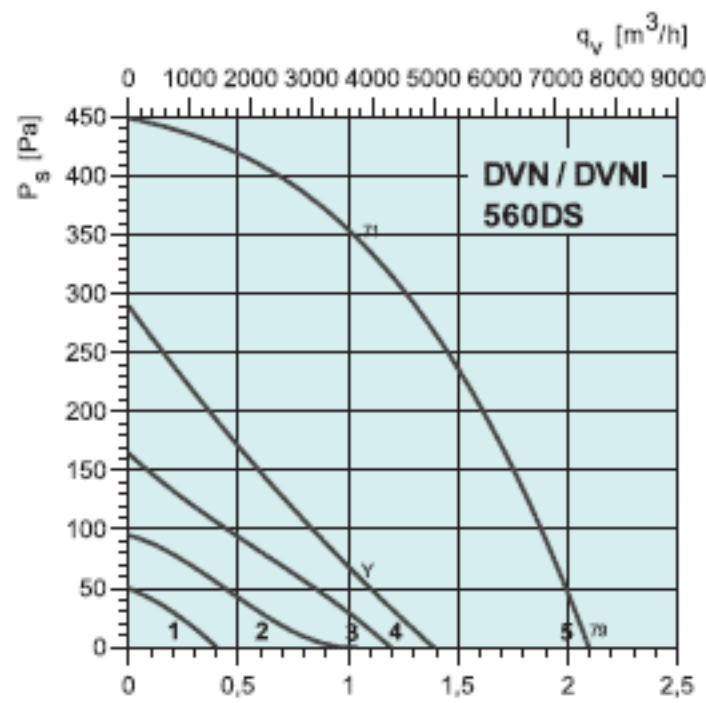
ASF стр. 531



VKM стр. 531



Y = подключение звездой



Y = подключение звездой

DVN/DVNI 560DV

Октавные полосы частот, Гц

	Гц	Общ.	63	125	250	500	1к	2к	4к	8к
L_{WA} к входу	дБ(A)	80	67	69	73	75	74	71	66	59
L_{WA} к окружению	дБ(A)	82	69	71	75	77	76	73	68	61
DVNI										
L_{WA} к окружению	дБ(A)	73	66	66	68	66	62	54	52	45
с SSD 560/630										
L_{WA} к входу	дБ(A)	71	65	64	65	64	57	50	47	46

Условия испытаний: $q_v = 1,49 \text{ м}^3/\text{с}$, $P_s = 701 \text{ Па}$

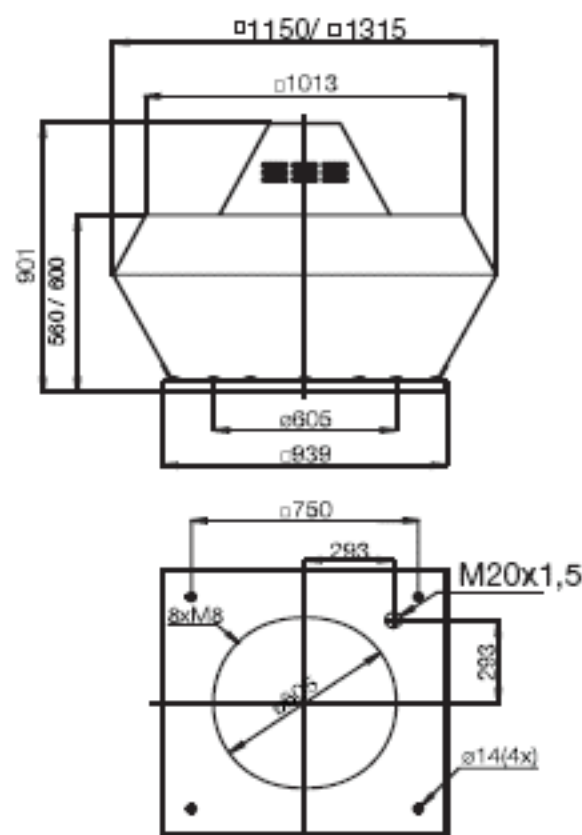
DVN/DVNI 560DS

Октавные полосы частот, Гц

	Гц	Общ.	63	125	250	500	1к	2к	4к	8к
L_{WA} к входу	дБ(A)	71	58	60	65	66	66	62	57	49
L_{WA} к окружению	дБ(A)	73	60	62	67	68	68	64	59	51
DVNI										
L_{WA} к окружению	дБ(A)	64	57	57	60	57	54	45	43	35
с SSD 560/630										
L_{WA} к входу	дБ(A)	62	56	55	57	55	49	41	38	36

Условия испытаний: $q_v = 1,11 \text{ м}^3/\text{с}$, $P_s = 340 \text{ Па}$

DVN/DVNI 560



Электрические принадлежности



Трансформатор 2-ст. переключатель
стр. 525



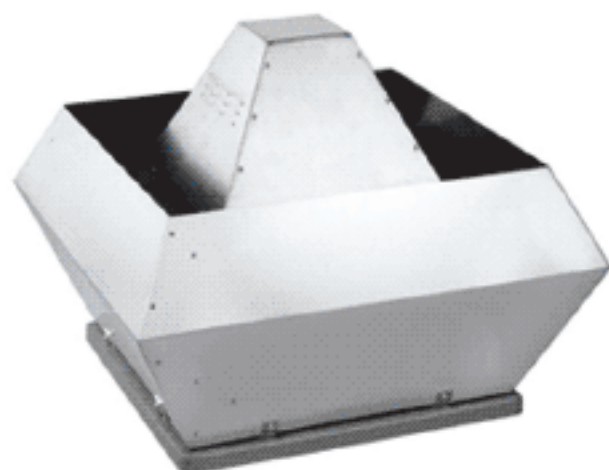
переключатель
стр. 545



Изолятор
стр. 545



Реле термозащиты
стр. 546



- Электродвигатель вынесен из потока перемещаемого воздуха
- Максимальная температура перемещаемого воздуха 120 °С
- Вентиляторы пригодны для эксплуатации в условиях морского побережья
- Низкий уровень шума

Модели DVN/DVNI оборудованы рабочим колесом с загнутыми назад лопатками и стандартными электродвигателями, вынесенными из потока перемещаемого воздуха. Вентиляторы оснащены встроенной защитной решеткой с антикоррозионным порошковым покрытием. Электродвигатели смонтированы на высокоэффективных виброизоляторах.

Корпус выполнен из алюминия. Каркас изготовлен из оцинкованной стали с защитным порошковым покрытием. Все вентиляторы (кроме DVN 630D4) оснащены трехфазными электродвигателями с переключением обмоток «звезда»/«треугольник» и регулированием скорости. В моделях DVN 630D4 и DVN 710-900D6 регулирование скорости осуществляется с помощью преобразователя частоты. Вентиляторы серии DVN/DVNI оснащены встроенными термоконтактами с выводами для подключения к внешнему устройству защиты электродвигателя от перегрева. Рабочее колесо вентиляторов малых типоразмеров (по 710 включительно) выполнено из алюминия, а больших типоразмеров (начиная с 800) – из стали с защитным порошковым покрытием. Для снижения уровня шума вентиляторы серии DVNI изолированы слоем минеральной ваты толщиной 50 мм.

DVN/DVNI

		630D4	630DS
Напряжения/Частота	В/50Гц	400	400
Фазность	~	3	3
Мощность	Вт	P2* 4000	P2* 1500
Ток	А	9,20	4,80
Макс. расход воздуха	м³/с (м³/час)	4,14 (14900)	2,56 (9200)
Частота вращения	мин⁻¹	1435	940
Макс. температура перемещаемого воздуха	°С	120	120
Макс. температура перемещ. воздуха при регулировании	°С	-	100
Ур-нь звукового давления модели DVN на расстоянии 4/10 м	дБ(А)	67/59	54/46
Ур-нь звукового давления модели DVNI на расстоянии 4/10 м	дБ(А)	58/50	45/37
Вес	кг	65/79	65/79
Класс изоляции двигателя		F	F
Класс защиты двигателя		IP 54	IP 54
Тип термозащиты		STDT 16	STDT 16
Тип термозащиты	Трансформатор	-	RTRD 7
Регулятор, 5-ст., пвысокая/низкая скорость	Трансформатор	-	RTRDU 7
Переключатель, треуг./звезда, 2-ст, 400 В		-	S-DT2SKT
Схема подключения, стр. 12-15		13	17

P2* Мощность на валу

Принадлежности



SSD стр. 530

FDS стр. 529

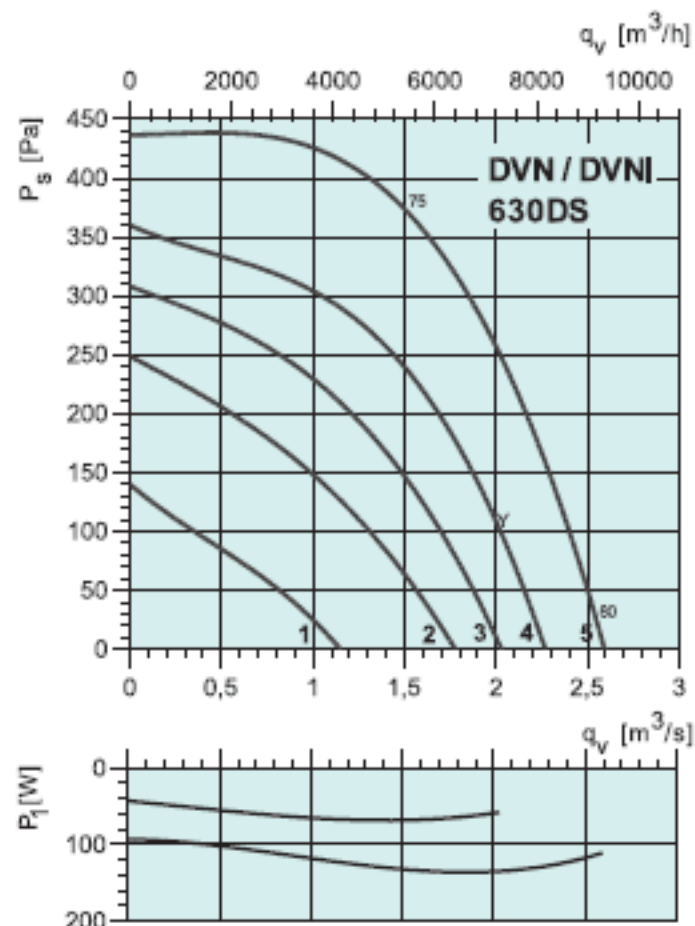
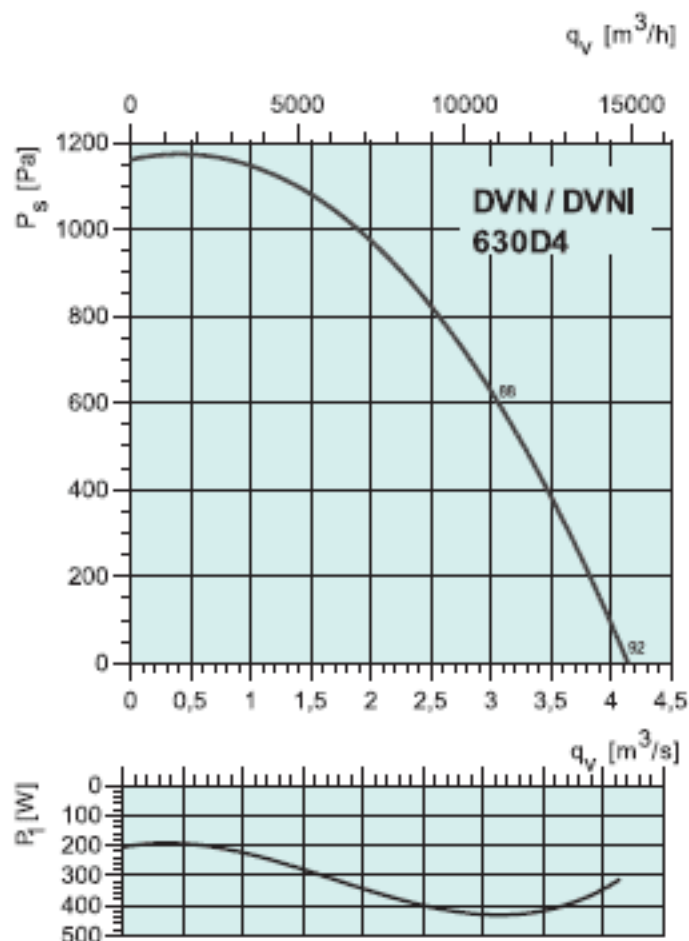
ASK стр. 531

VKS стр. 531

ASS стр. 532

ASF стр. 531

VKM стр. 531



Y = подключение звездой

DVN/DVNI 630D4

Октавные полосы частот, Гц

	Гц	Общ.	63	125	250	500	1к	2к	4к	8к
L_{WA} к входу	дБ(A)	88	75	77	81	83	82	79	74	67
L_{WA} к окружению	дБ(A)	90	77	79	83	85	84	81	76	69
DVNI										
L_{WA} к окружению	дБ(A)	81	74	74	76	74	70	62	60	53
с SSD 560/630										
L_{WA} к входу	дБ(A)	79	73	72	73	72	65	58	55	54

Условия испытаний: $q_v = 3,06 \text{ м}^3/\text{с}$, $P_s = 600 \text{ Па}$

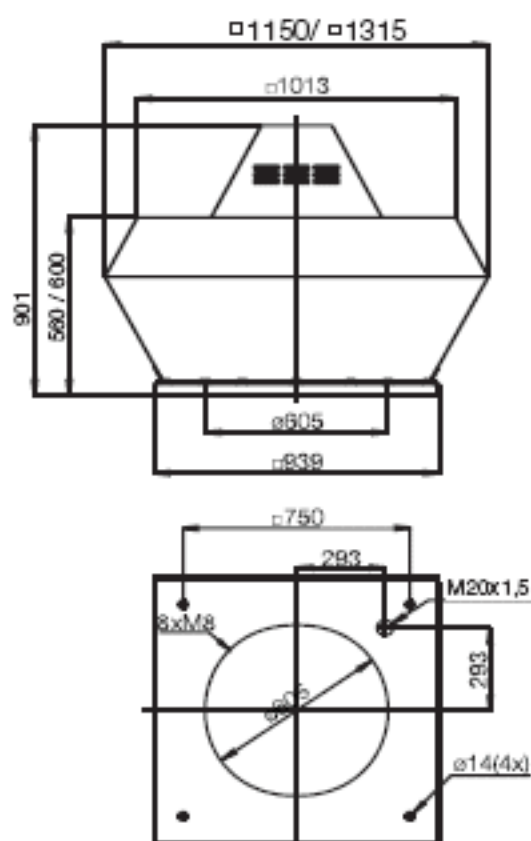
DVN/DVNI 630DS

Октавные полосы частот, Гц

	Гц	Общ.	63	125	250	500	1к	2к	4к	8к
L_{WA} к входу	дБ(A)	75	62	64	69	70	70	66	61	53
L_{WA} к окружению	дБ(A)	77	64	66	71	72	72	68	63	55
DVNI										
L_{WA} к окружению	дБ(A)	68	61	61	64	61	58	49	47	39
с SSD 560/630										
L_{WA} к входу	дБ(A)	66	60	59	61	59	53	45	42	40

Условия испытаний: $q_v = 1,55 \text{ м}^3/\text{с}$, $P_s = 370 \text{ Па}$

DVN/DVNI 630



Электрические принадлежности



Трансформатор
стр. 525



2-ст. переключатель
стр. 545



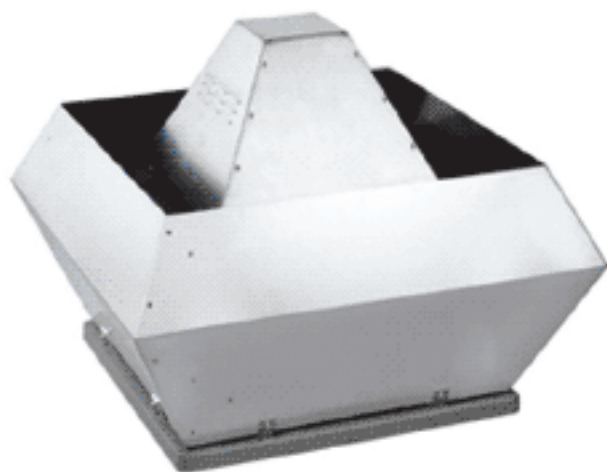
Изолятор
стр. 545



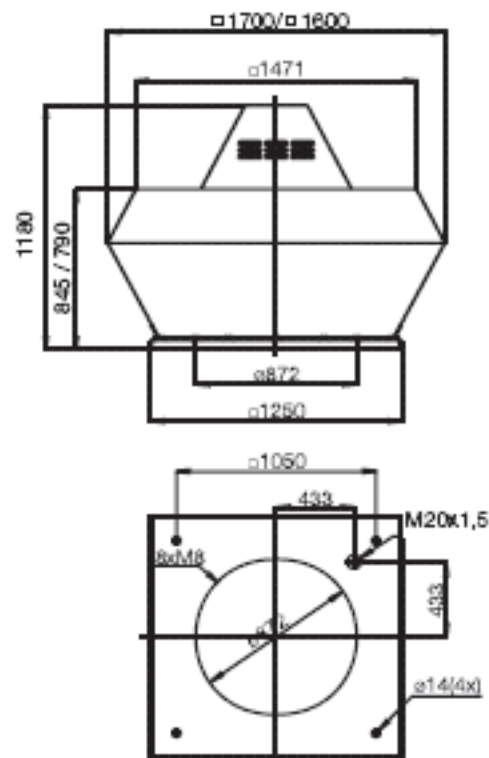
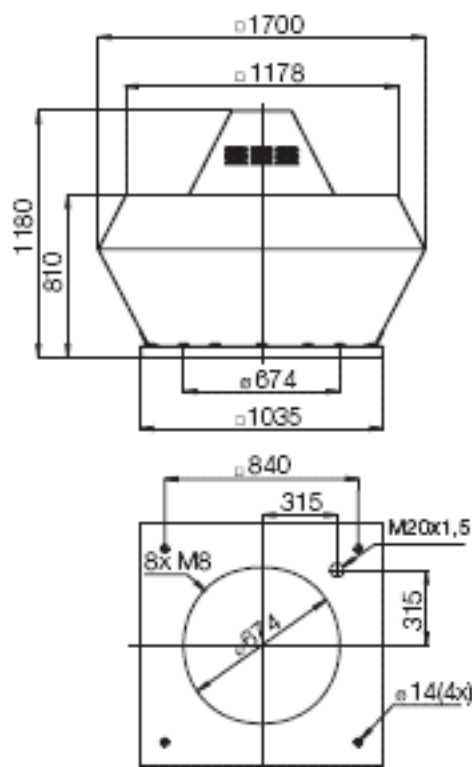
Реле термозащиты
стр. 546

DVN/DVNI 710

DVN/DVNI 800/900



Описание приведено на стр. 206



DVN/DVNI

710D6

800D6

900D6

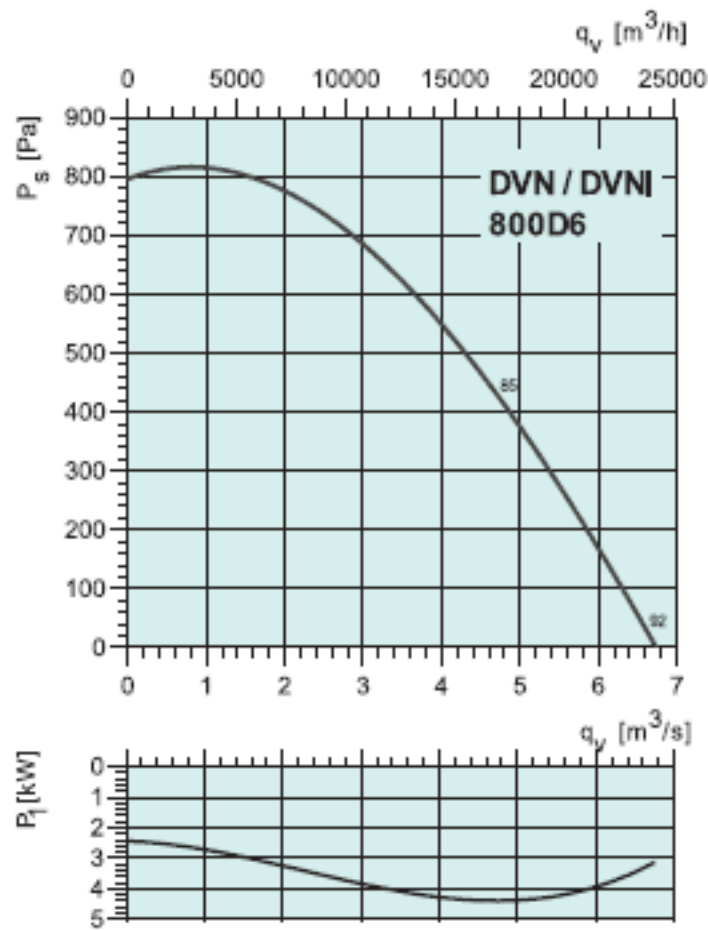
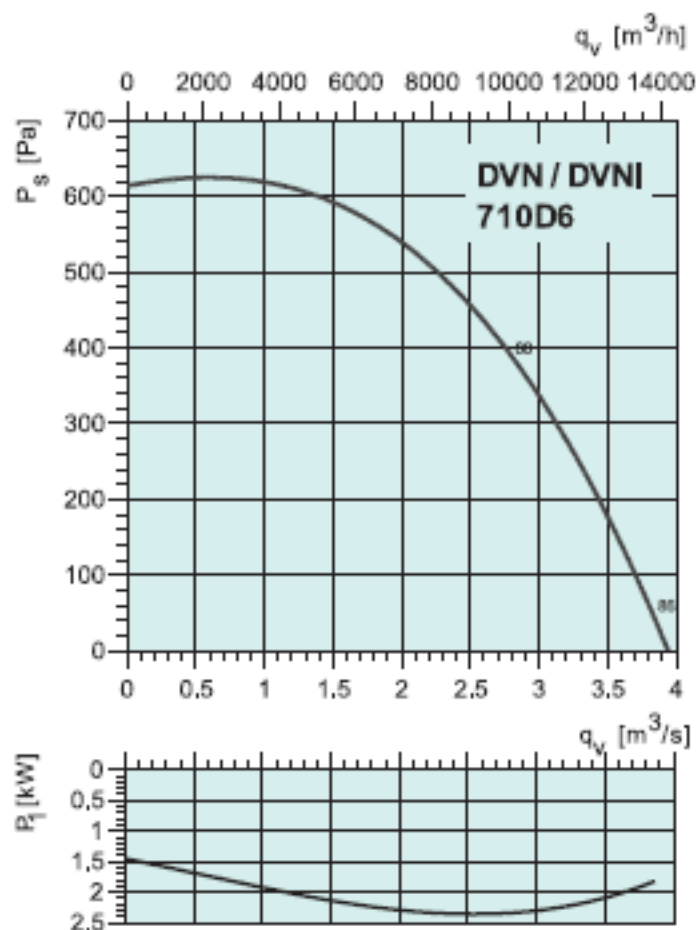
Напряжение/Частота	B/50Гц	400	400	400
Фазность	~	3	3	3
Мощность	Вт	P2* 2200	P2* 4000	P2* 7500
Ток	A	5,7	9,30	16
Макс. расход воздуха	м³/с (м³/час)	3,9 (14000)	6,67 (24000)	8,75 (31500)
Частота вращения	мин⁻¹	945	940	740
Макс. температура перемещаемого воздуха	°C	100	100	100
Ур-нь звук. давления модели DVN на расстоянии 4/10 м	дБ(A)	59/51	64/56	70/62
Ур-нь звук. давления модели DVNI на расстоянии 4/10 м	дБ(A)	50/42	55/47	61/53
Вес	кг	88/102	200/220	242/262
Класс изоляции двигателя		F	F	F
Класс защиты двигателя		IP 54	IP 54	IP 54
Тип термозащиты		STDT 16	-	-
Схема подключения, стр. 12-15		13	13	13

P2* Мощность на валу

Принадлежности



SSD стр. 530 FDS стр. 529 ASK стр. 531 VKS стр. 531 ASS стр. 532



DVN/DVNI 710D6

	Гц	Октавные полосы частот, Гц								
		Общ.	63	125	250	500	1к	2к	4к	8к
L_{WA} к входу	дБ(A)	80	67	69	74	75	75	71	66	58
L_{WA} к окружению	дБ(A)	82	69	71	76	77	77	73	68	60
DVNI										
L_{WA} к окружению с SSD 710	дБ(A)	73	66	66	68	66	63	54	52	45
L_{WA} к входу	дБ(A)	70	64	63	66	61	55	46	43	47

Условия испытаний: $q_v = 2,93$ m^3/s , $P_s = 400$ Па

DVN/DVNI 800D6

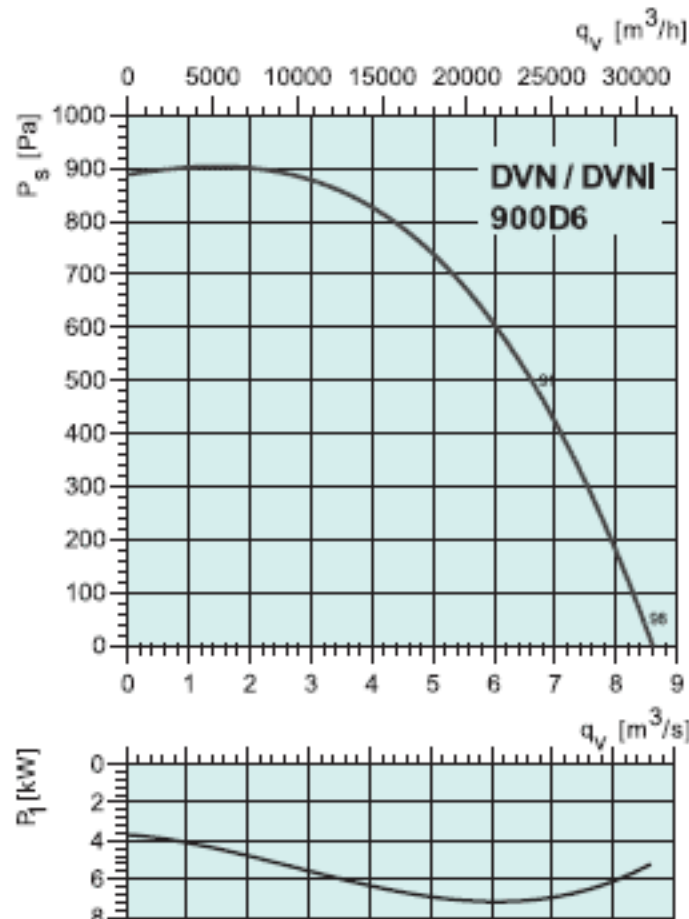
	Гц	Октавные полосы частот, Гц								
		Общ.	63	125	250	500	1к	2к	4к	8к
L_{WA} к входу	дБ(A)	85	72	74	79	80	80	76	71	63
L_{WA} к окружению	дБ(A)	87	74	76	81	82	82	78	73	65
DVNI										
L_{WA} к окружению с SSD 800/900	дБ(A)	78	71	71	73	72	67	61	57	50
L_{WA} к входу	дБ(A)	75	69	68	71	66	60	54	48	52

Условия испытаний: $q_v = 4,83$ m^3/s , $P_s = 400$ Па

DVN/DVNI 900D6

	Гц	Октавные полосы частот, Гц								
		Общ.	63	125	250	500	1к	2к	4к	8к
L_{WA} к входу	дБ(A)	91	78	80	85	86	86	82	77	69
L_{WA} к окружению	дБ(A)	93	80	82	87	88	88	84	79	71
DVNI										
L_{WA} к окружению с SSD 800/900	дБ(A)	84	77	77	79	78	73	67	63	56
L_{WA} к входу	дБ(A)	81	75	74	77	72	66	57	54	58

Условия испытаний: $q_v = 6,94$ m^3/s , $P_s = 420$ Па



Электрические принадлежности



Изолятор
стр. 486



Электронный регулятор
скорости стр. 490