

АХС / АХСГ / АХСВ/АХСГВ



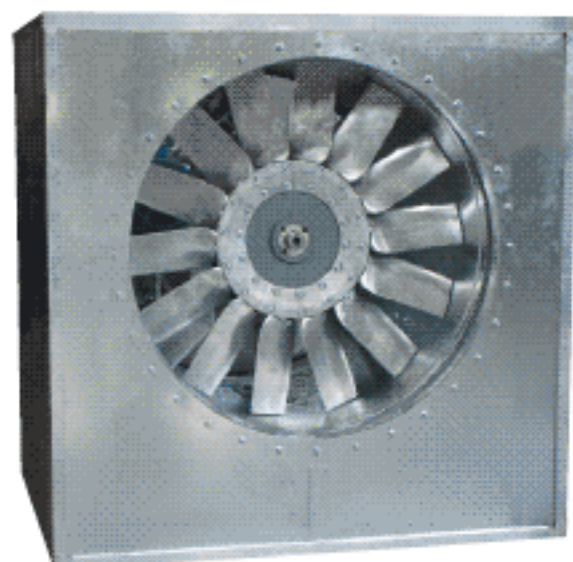
Осевые вентиляторы среднего давления АХС

- Производятся на заказ по требуемому расходу воздуха и статического давления.
- Корпус изготовлен из стали, оцинкованной методом горячего погружения. Модельный ряд представлен типоразмерами с 315 по 1250.
- Алюминиевые литые лопасти вентилятора имеют аэродинамическую форму и установлены на заводе-изготовителе под определенным углом.
- Степень защиты электродвигателя IP55 стандарта IEC, класс изоляции F (сертификат ISO). Средняя температура 40 °С. Возможно исполнение с 2-скоростным двигателем.
- Регулирование скорости электродвигателя осуществляется преобразователем частоты.
- Большой выбор дополнительных принадлежностей.
- Сертификат соответствия РФ.



Вытяжные агрегаты для гаражных помещений АХСГ

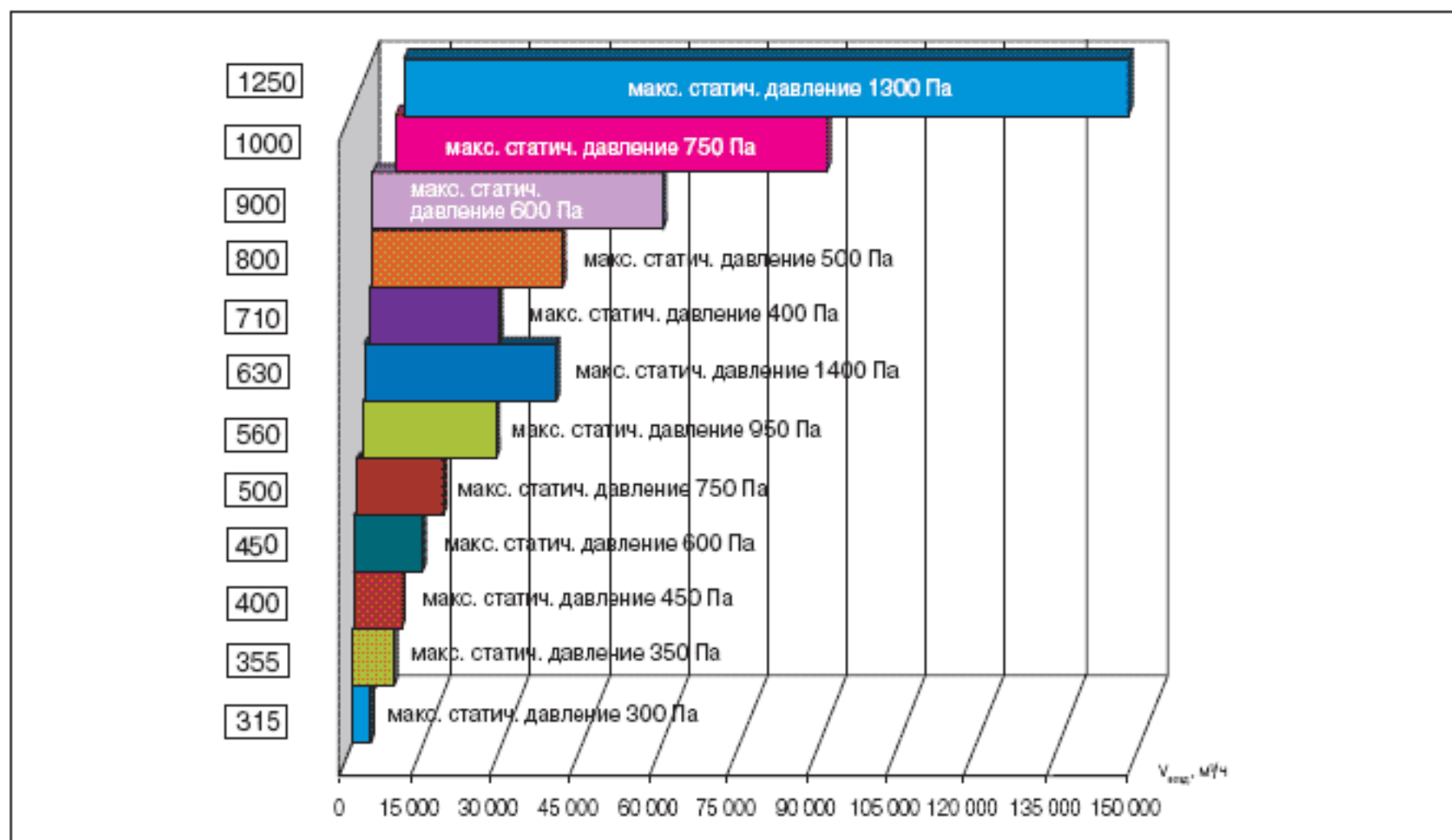
- Конструкция сходна с серией АХС.
- Два последовательно установленных вентилятора с вращением рабочих колес в одну и ту же сторону создают внешнее статическое давление до 3000 Па.
- При отключении или остановке вращения одного из вентиляторов расход воздуха составляет около 65 %.
- Возможно исполнение в изолированном корпусе.
- Сертификат соответствия РФ.



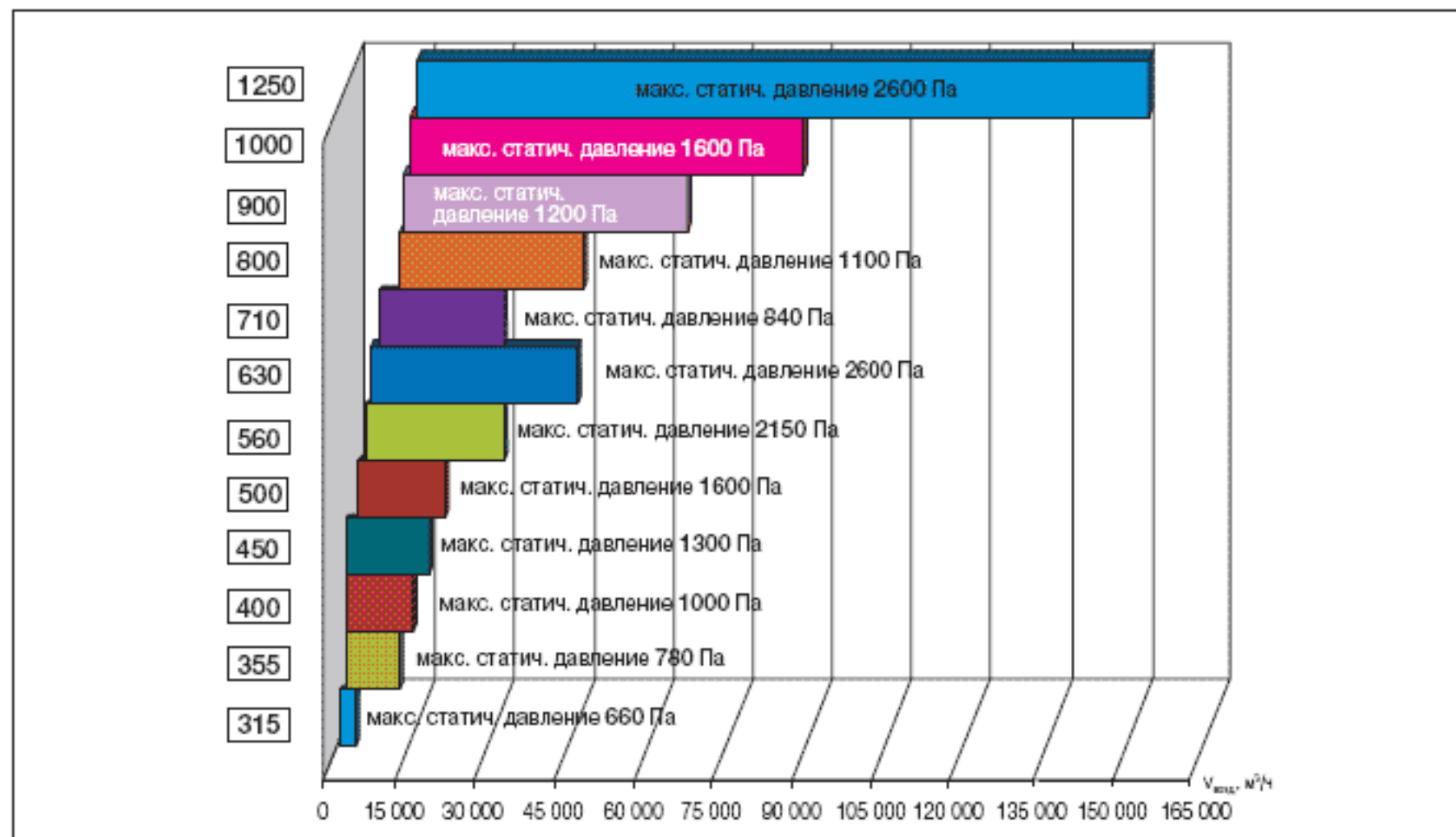
Осевые вентиляторы в изолированном корпусе АХСВ/АХСГВ

- Корпус вентилятора с одинарными или двойными стенками.
- Съемные панели корпуса изготовлены из оцинкованной стали.
- Изоляционный слой 20 мм из минеральной ваты.
- Осевые вентиляторы установлены на виброизолирующих опорах. Предназначены для горизонтального монтажа. Вентиляторы оснащены фланцами для крепления на U-образном профиле внутри корпуса.
- Снижение уровня шума около 10 дБ.
- Сертификат соответствия РФ.

Быстрый подбор вентиляторов АХС



Быстрый подбор вентиляторов АХСГ





Осевые вентиляторы среднего давления

- Производятся на заказ в соответствии с требуемыми характеристиками
- Корпус из листовой стали, оцинкованной методом горячего погружения
- Типоразмеры от 315 до 1250
- Литые алюминиевые лопатки рабочего колеса аэродинамически оптимизированной формы установлены на заводе-изготовителе под определенным углом
- Двухскоростной электродвигатель, соответствующий стандарту IEC, степень защиты IP 55, сертификат ISO
- Широкий выбор дополнительных принадлежностей

Подробная информация по данной группе продукции приведена в отдельном каталоге!

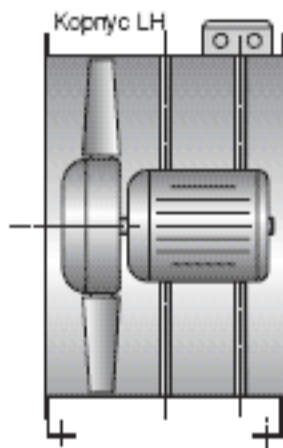
Типоразмеры и производительность

Осевые вентиляторы Systemair типоразмеров от 315 до 1250 мм поставляются в зависимости от параметров места монтажа.

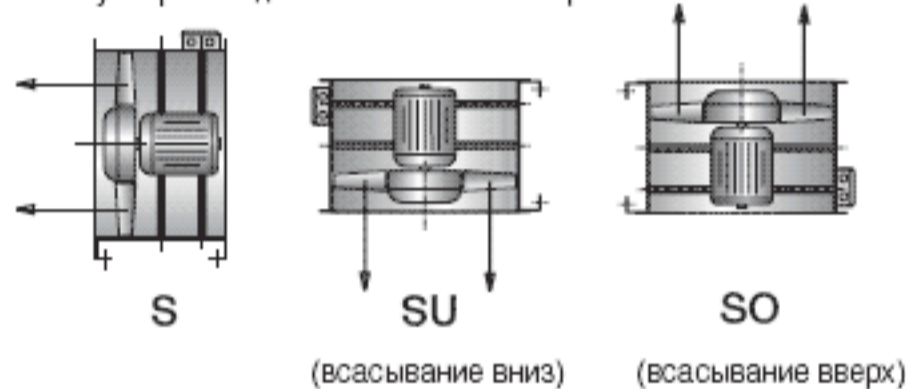
При статическом давлении от 0 до 1400 Па расход воздуха составляет от 1000 до 145000 м³/ч. Увеличение напора достигается путем последовательной установки вентиляторов серии АХСГ.

Электродвигатели

Вентиляторы серии АХС оснащены трехфазными электродвигателями, соответствующими стандарту ЕС 34-1. Корпус электродвигателя полностью герметичен, охлаждение короткозамкнутого ротора осуществляется потоком воздуха. Электродвигатели предназначены для эксплуатации при температуре окружающей среды до 40 °С, степень защиты IP 55, класс нагревостойкости изоляции F. На заказ поставляются электродвигатели, предназначенные для эксплуатации при более высокой температуре окружающей среды. Регулирование двухскоростного электродвигателя осуществляется путем переключения схемы соединения обмоток. Подключение по схеме Даландера или регулирование путем переключения обмоток устанавливается на заказ.



Конструкция ступицы позволяет плавно регулировать угол поворота лопаток рабочего колеса, позволяя установить оптимальную производительность вентилятора.



Принадлежности

Компания Systemair предлагает широкий выбор дополнительных принадлежностей, а именно:

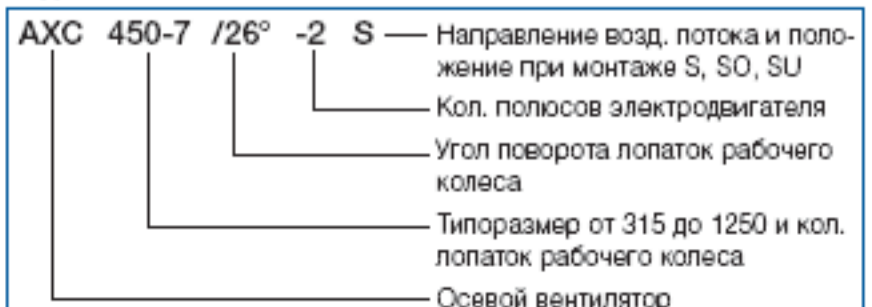
- Защитная решетка со стороны электродвигателя или рабочего колеса
- Монтажные кронштейны для горизонтального или вертикального монтажа
- Контрфланцы для крепления прибора под углом
- Гибкие соединительные вставки
- Насадки на воздухозаборное отверстие
- Автоматические обратные клапаны
- Виброизолирующие прокладки
- Шумоглушитель для круглых каналов

Данные, указываемые при заказе

При заказе выбранной модели вентилятора Systemair необходимо указать следующее:

1. Исполнение корпуса вентилятора, направление воздушного потока и положение при монтаже
2. Точное наименование вентилятора и параметры модели в соответствии с кодовым обозначением
3. Количество
4. Расход воздуха в м³/ч и статическое давление в Па при плотности воздуха 1,2 кг/м³
5. Мощность электродвигателя
6. Напряжение, частота и количество фаз сети питания
7. Дополнительные принадлежности

Кодовое обозначение



Корпус

Корпус и крепления электродвигателя изготовлены из листовой стали, горячеоцинкованной методом погружения. Фланцы на торцах вентилятора изготовлены (обжим и подготовка отверстий) в соответствии с требованиями стандарта DIN 24145, часть 3. Также возможен внешний монтаж вентилятора.

У вентиляторов с длинным корпусом клеммная коробка вынесена наружу. Для подключения кабеля управления скоростью электродвигателя в корпусе вентилятора предусмотрено отверстие.

Положение прибора при монтаже и направление потока воздуха

Вентиляторы Systemair можно монтировать в любом положении.

Варианты монтажа и направления воздушного потока приведены на рисунках ниже. Если при заказе не указано другое, то поставляются вентиляторы стандартного исполнения с всасыванием со стороны электродвигателя (тип S). Направление вращения электродвигателя и направление воздушного потока указаны стрелками на корпусе вентилятора.

Рабочее колесо

Рабочие колеса (ступица и лопатки) изготовлены из литого алюминия; лопатки аэродинамически оптимизированного профиля отличаются высоким КПД и низким уровнем шума.

Рекомендованные розничные цены на модельный ряд АХС, €

2-полюсные двигатели (2880 об/мин)

| | кВт | кВт | кВт | кВт | кВт | кВт | кВт | кВт | кВт | кВт | кВт | кВт | кВт |
|------------|-------|-------|-------|-------|---------|---------|---------|---------|---------|---------|---------|---------|---------|
| Типоразмер | 0,37 | 0,55 | 0,75 | 1,1 | 1,5 | 2,2 | 3 | 4 | 5,5 | 7,5 | 11 | 15 | 18,5 |
| 315 | 819,0 | 844,0 | 856,0 | 870,0 | 883,0 | | | | | | | | |
| 355 | 831,0 | 857,0 | 869,0 | 882,0 | 895,0 | | | | | | | | |
| 400 | | 916,0 | 928,0 | 942,0 | 956,0 | 995,0 | 1 082,0 | 1 137,0 | | | | | |
| 450 | | | | 974,0 | 987,0 | 1 026,0 | 1 114,0 | 1 169,0 | | | | | |
| 500 | | | | | 1 052,0 | 1 091,0 | 1 179,0 | 1 233,0 | | | | | |
| 560 | | | | | 1 435,0 | 1 474,0 | 1 562,0 | 1 616,0 | 1 825,0 | 1 974,0 | 2 365,0 | 2 565,0 | |
| 630 | | | | | | 1 545,0 | 1 633,0 | 1 697,0 | 1 896,0 | 2 046,0 | 2 436,0 | 2 636,0 | 2 795,0 |

4-полюсные двигатели (1440 об/мин)

| | кВт | кВт | кВт | кВт | кВт | кВт | кВт | кВт | кВт | кВт | кВт | кВт | кВт | кВт | кВт | кВт | кВт | кВт | кВт | |
|------------|---------|---------|---------|---------|---------|---------|---------|---------|---------|---------|---------|---------|---------|---------|---------|---------|---------|----------|----------|--|
| Типоразмер | 0,37 | 0,55 | 0,75 | 1,1 | 1,5 | 2,2 | 3 | 4 | 5,5 | 7,5 | 11 | 15 | 18,5 | 22 | 30 | 37 | 45 | 55 | 75 | |
| 315 | 823,0 | | | | | | | | | | | | | | | | | | | |
| 355 | 836,0 | | | | | | | | | | | | | | | | | | | |
| 400 | 895,0 | 930,0 | | | | | | | | | | | | | | | | | | |
| 450 | 927,0 | 961,0 | | | | | | | | | | | | | | | | | | |
| 500 | 992,0 | 1 025,0 | 1 035,0 | | | | | | | | | | | | | | | | | |
| 560 | 1 375,0 | 1 410,0 | 1 419,6 | 1 443,6 | 1 471,0 | | | | | | | | | | | | | | | |
| 630 | 1 446,0 | 1 481,0 | 1 491,0 | 1 515,0 | 1 542,0 | 1 612,0 | 1 687,0 | | | | | | | | | | | | | |
| 710 | | 1 589,0 | 1 599,0 | 1 623,0 | 1 650,0 | 1 719,0 | 1 794,0 | 1 854,0 | 2 112,0 | | | | | | | | | | | |
| 800 | | | | 1 840,0 | 1 867,0 | 1 936,0 | 2 013,0 | 2 072,0 | 2 329,0 | 2 443,0 | 2 802,0 | | | | | | | | | |
| 900 | | | | | | 2 401,0 | 2 477,0 | 2 537,0 | 2 794,0 | 2 908,0 | 3 267,0 | 3 481,0 | | | | | | | | |
| 1000 | | | | | | | | 3 085,0 | 3 343,0 | 3 456,0 | 3 817,0 | 4 031,0 | 4 237,0 | 4 670,0 | | | | | | |
| 1250 | | | | | | | | | | | 7 393,0 | 7 607,0 | 7 813,0 | 8 247,0 | 8 768,0 | 9 361,0 | 9 919,0 | 11 469,0 | 16 531,0 | |

6-полюсные двигатели (900 об/мин)

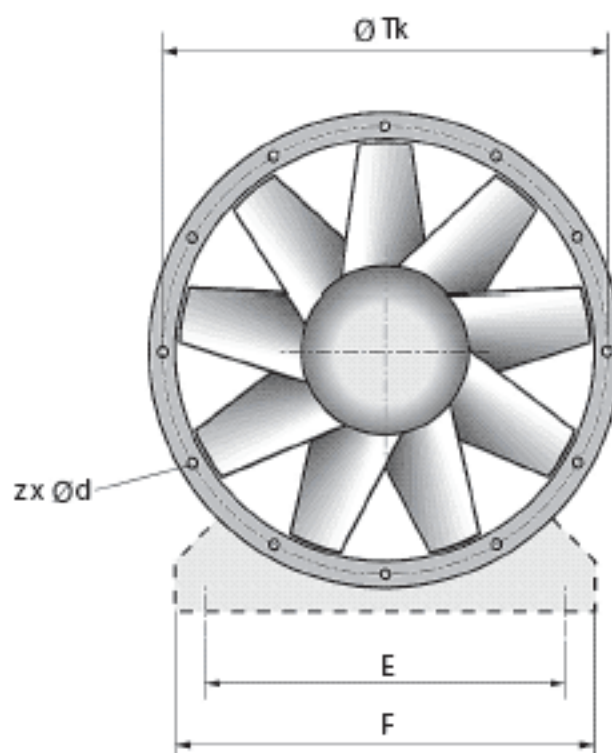
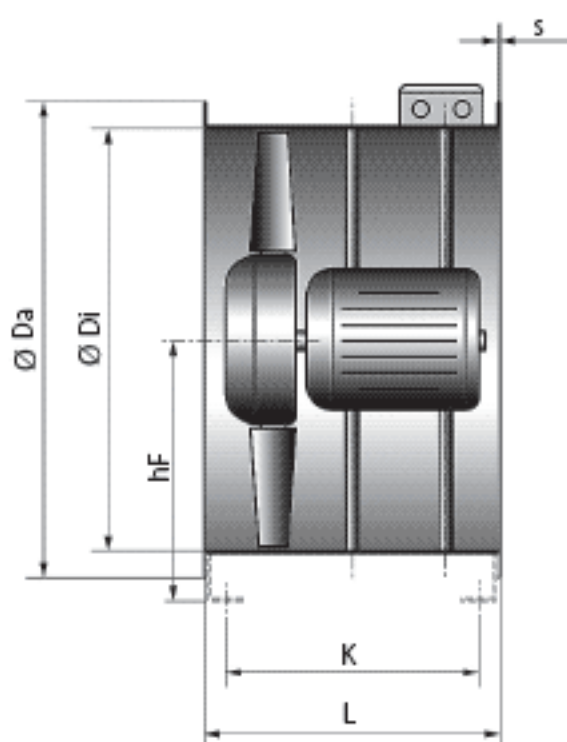
| | кВт | кВт | кВт | кВт | кВт | кВт | кВт | кВт | кВт | кВт | кВт | кВт | кВт |
|------------|---------|---------|---------|---------|---------|---------|---------|---------|---------|---------|---------|---------|---------|
| Типоразмер | 0,37 | 0,55 | 0,75 | 1,1 | 1,5 | 2,2 | 3 | 4 | 5,5 | 7,5 | 11 | 15 | 18,5 |
| 400 | 936,0 | | | | | | | | | | | | |
| 450 | 968,0 | | | | | | | | | | | | |
| 500 | 1 032,0 | | | | | | | | | | | | |
| 560 | 1 415,0 | 1 432,0 | | | | | | | | | | | |
| 630 | 1 486,0 | 1 503,0 | 1 524,0 | | | | | | | | | | |
| 710 | 1 594,0 | 1 611,0 | 1 631,0 | 1 665,0 | 1 700,0 | | | | | | | | |
| 800 | 1 812,0 | 1 829,0 | 1 849,0 | 1 883,0 | 1 997,0 | 2 106,0 | 2 393,0 | | | | | | |
| 900 | | 2 293,0 | 2 314,0 | 2 347,0 | 2 462,0 | 2 572,0 | 2 858,0 | 2 994,0 | 3 131,0 | | | | |
| 1000 | | | | 2 896,0 | 3 011,0 | 3 121,0 | 3 407,0 | 3 544,0 | 3 679,0 | 3 884,0 | | | |
| 1250 | | | | | | | 6 983,0 | 7 120,0 | 7 256,0 | 7 461,0 | 7 714,0 | 8 240,0 | 8 407,0 |

Принадлежности к вентиляторам АХС

| Модель | MFA | EV | GFL | LRK | RS | SD | ESD |
|---------|-------|-------|-------|---------|---------|------|-------|
| Диаметр | | | | | | | |
| 315 | 9,0 | 69,0 | 28,0 | 403,0 | 417,0 | 13,0 | 107,0 |
| 355 | 10,0 | 70,0 | 31,0 | 418,0 | 435,0 | 13,0 | 128,0 |
| 400 | 14,0 | 103,0 | 37,0 | 472,0 | 483,0 | 13,0 | 147,0 |
| 450 | 16,0 | 103,0 | 39,0 | 491,0 | 491,0 | 13,0 | 155,0 |
| 500 | 22,0 | 105,0 | 43,0 | 537,0 | 519,0 | 16,0 | 161,0 |
| 560 | 24,0 | 153,0 | 48,0 | 554,0 | 575,0 | 16,0 | 192,0 |
| 630 | 28,0 | 157,0 | 59,0 | 586,0 | 696,0 | 16,0 | 218,0 |
| 710 | 47,0 | 205,0 | 84,0 | 760,0 | 922,0 | 33,0 | 232,0 |
| 800 | 54,0 | 205,0 | 95,0 | 854,0 | 1 051,0 | 33,0 | 324,0 |
| 900 | 69,0 | 285,0 | 121,0 | 994,0 | | 33,0 | 383,0 |
| 1000 | 78,0 | 466,0 | 156,0 | 1 231,0 | | | 410,0 |
| 1250 | 105,0 | 510,0 | 197,0 | 1 514,0 | | | 871,0 |

| Условные обозначения | |
|----------------------|-----------------------------|
| MFA | Монтажные опоры (1 шт.) |
| EV | Гибкие вставки (макс. 70°C) |
| GFL | Фланцы |
| LRK | Обратный клапан |
| RS | Шумоглушитель (длина 1 м) |
| SD | Амортизаторы (1 шт.) |
| ESD | Диффузор |

– Новый двигатель



| Типоразмер | Di, мм | Da, мм | hF, мм | z x d, мм | Tk, мм | E, мм | F, мм | s, мм | K, мм | L, мм |
|------------|--------|--------|--------|-----------|--------|-------|-------|-------|-------|-------|
| 315 | 320 | 398 | 205 | 8 x 9,5 | 356 | 265 | 315 | 2 | 336 | 400 |
| 355 | 359 | 438 | 225 | 8 x 9,5 | 395 | 305 | 355 | 2 | 336 | 400 |
| 400 | 401 | 484 | 250 | 12 x 9,5 | 438 | 350 | 400 | 2 | 336 | 400 |
| 450 | 450 | 534 | 280 | 12 x 9,5 | 487 | 400 | 450 | 2,5 | 415 | 480 |
| 500 | 504 | 584 | 315 | 12 x 9,5 | 541 | 440 | 500 | 2,5 | 404 | 480 |
| 560 | 565 | 664 | 345 | 16 x 12 | 605 | 500 | 560 | 3 | 624 | 700 |
| 630 | 634 | 734 | 400 | 16 x 12 | 674 | 570 | 630 | 3 | 624 | 700 |
| 710 | 711 | 812 | 450 | 16 x 12 | 751 | 650 | 710 | 3 | 464 | 540 |
| 800 | 797 | 904 | 500 | 24 x 12 | 837 | 730 | 800 | 3 | 614 | 700 |
| 900 | 894 | 1004 | 580 | 24 x 12 | 934 | 830 | 900 | 4 | 612 | 700 |
| 1000 | 1003 | 1105 | 630 | 24 x 12 | 1043 | 930 | 990 | 4 | 692 | 780 |
| 1250 | 1250 | 1370 | 750 | 24 x 12 | 1311 | 1180 | 1240 | 4 | 892 | 1000 |

АХС без двигателя

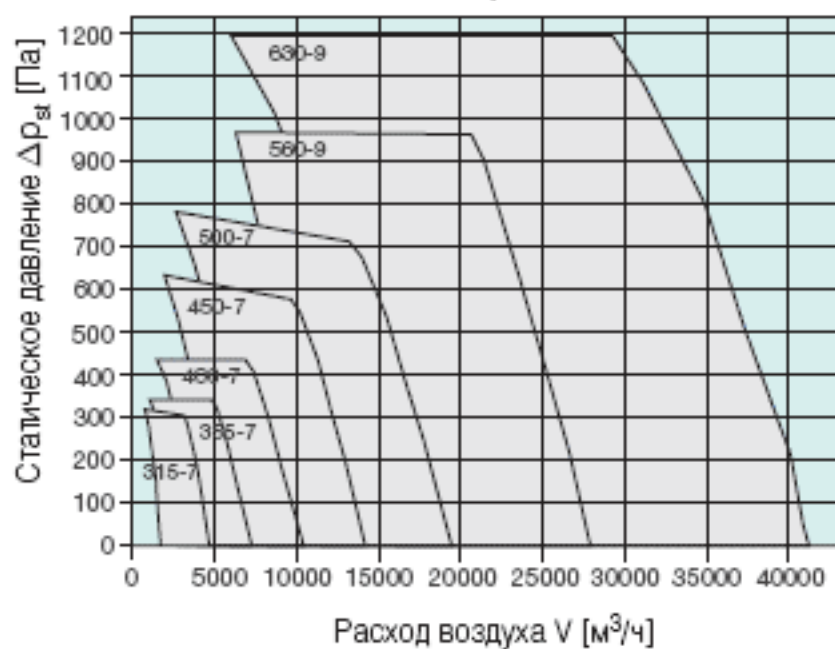
| Типоразмер | Вес, кг |
|------------|---------|
| АХС 315 | 17 |
| АХС 355 | 20 |
| АХС 400 | 21 |
| АХС 450 | 26 |
| АХС 500 | 36 |
| АХС 560 | 56 |
| АХС 630 | 65 |
| АХС 710 | 73 |
| АХС 800 | 102 |
| АХС 900 | 121 |
| АХС 1000 | 149 |
| АХС 1250 | 270 |

Вес двигателя

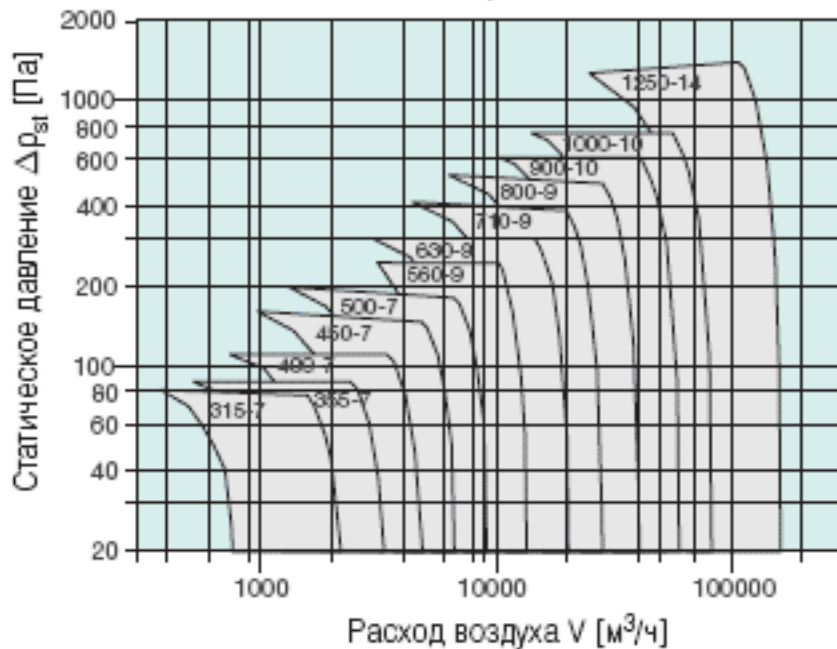
| 2-полюсный 2880 мин ⁻¹ . | | 4-полюсный 1440 мин ⁻¹ . | | 6-полюсный 900 мин ⁻¹ . | |
|--|---------|--|--------|---------------------------------------|--------|
| 0,37 кВт | 6,50 кг | 0,37 кВт | 8 кг | 0,37 кВт | 9 кг |
| 0,55 кВт | 7 кг | 0,55 кВт | 9 кг | 0,55 кВт | 10 кг |
| 0,75 кВт | 9 кг | 0,75 кВт | 10 кг | 0,75 кВт | 13 кг |
| 1,10 кВт | 10 кг | 1,10 кВт | 13 кг | 1,10 кВт | 16 кг |
| 1,50 кВт | 13 кг | 1,50 кВт | 16 кг | 1,50 кВт | 21 кг |
| 2,20 кВт | 16 кг | 2,20 кВт | 21 кг | 2,20 кВт | 28 кг |
| 3,00 кВт | 21 кг | 3,00 кВт | 24 кг | 3,00 кВт | 45 кг |
| 4,00 кВт | 27 кг | 4,00 кВт | 30 кг | 4,00 кВт | 50 кг |
| 5,50 кВт | 47 кг | 5,50 кВт | 47 кг | 5,50 кВт | 55 кг |
| 7,50 кВт | 52 кг | 7,50 кВт | 56 кг | 7,50 кВт | 85 кг |
| 11,00 кВт | 75 кг | 11,00 кВт | 82 кг | 11,00 кВт | 103 кг |
| 15,00 кВт | 91 кг | 15,00 кВт | 103 кг | 15,00 кВт | 136 кг |
| | | 18,50 кВт | 125 кг | 18,50 кВт | 164 кг |
| | | 22,00 кВт | 140 кг | 22,00 кВт | 180 кг |
| | | 30,00 кВт | 180 кг | | |
| | | 37,00 кВт | 307 кг | | |
| | | 45,00 кВт | 337 кг | | |
| | | 55,00 кВт | 441 кг | | |
| | | 75,00 кВт | 580 кг | | |

Быстрый подбор вентиляторов АХС

2-полюсные вентиляторы



4-полюсные вентиляторы



6-полюсные вентиляторы

