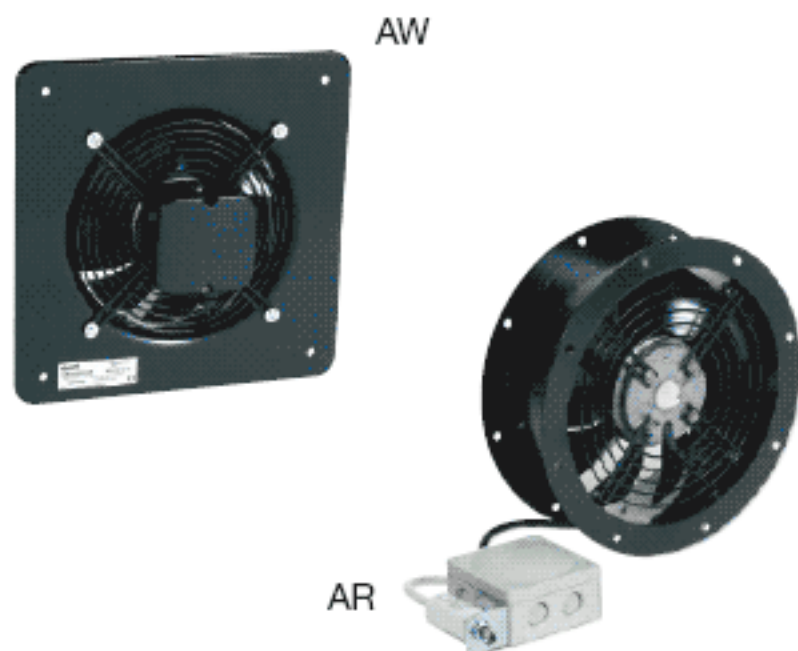


AW/AR 200 / 250



- Регулирование скорости вращения
- Встроенные термоконтакты
- Высокая надежность. Техническое обслуживание не требуется

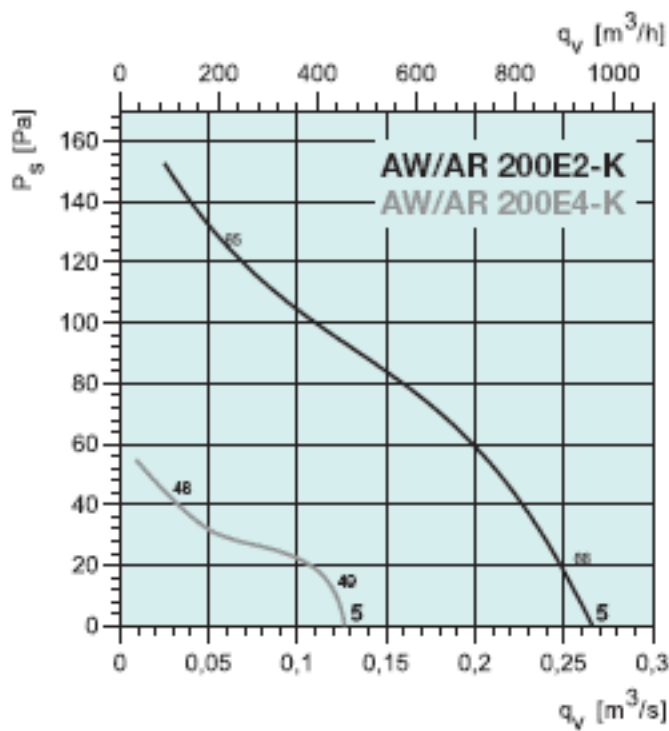
Вентиляторы серии AW/AR оборудованы электродвигателями с внешним ротором с регулируемой скоростью вращения. Вентиляторы серии AW оснащены квадратными пластинами для настенного монтажа. Вентиляторы серии AR оснащены фланцами для крепления к воздуховоду. Корпус вентиляторов и рабочее колесо с серповидными лопатками изготовлены из оцинкованной стали и окрашены в стандартный черный цвет.

Вентиляторы оснащены встроенными термоконтактами с выводами для подключения к внешнему устройству защиты электродвигателя от перегрева.

AW/AR		200E2-K	200E4-K	250E2-K	250E4-K
Напряжение/Частота	В/50Гц	230	230	230	230
Фазность	~	1	1	1	1
Потребляемая мощность	Вт	60	16	120	40
Ток	А	0,3	0,07	0,53	0,21
Макс. расход воздуха	м³/с	0,26	0,13	0,50	0,26
Макс. расход воздуха	м³/час	930	450	1800	950
Частота вращения	мин⁻¹	2600	1300	2500	1400
Макс. температура перемещаемого воздуха	°C	70	75	60	45
Макс. температура перемещаемого воздуха при регулировании	°C	70	75	60	45
Уровень звук. давления на расстоянии 3 м	дБ(А)	58	41	69	53
Вес	кг	2,7	2,5	3,9	3,5
Класс изоляции двигателя		B	B	B	B
Класс защиты двигателя		IP 44	IP 44	IP 44	IP 44
Емкость конденсатора	мкФ	1,5	-	3	1,5
Тип термозащиты		-	-	STET 10B	-
Регулятор скорости, 5-ст.	Трансформатор	RTRE 1,5	RTRE 1,5	RTRE 1,5	RTRE 1,5
Регулятор, 5-ст., высокая/низкая скорость	Трансформатор	REU 1,5	REU 1,5	REU 1,5	REU 1,5
Регулятор скорости, бесшаговый	Тиристор	REE 1	REE 1	REE 1	REE 1
Схема подключения, стр. 12-15		5	5	5	5

Принадлежности





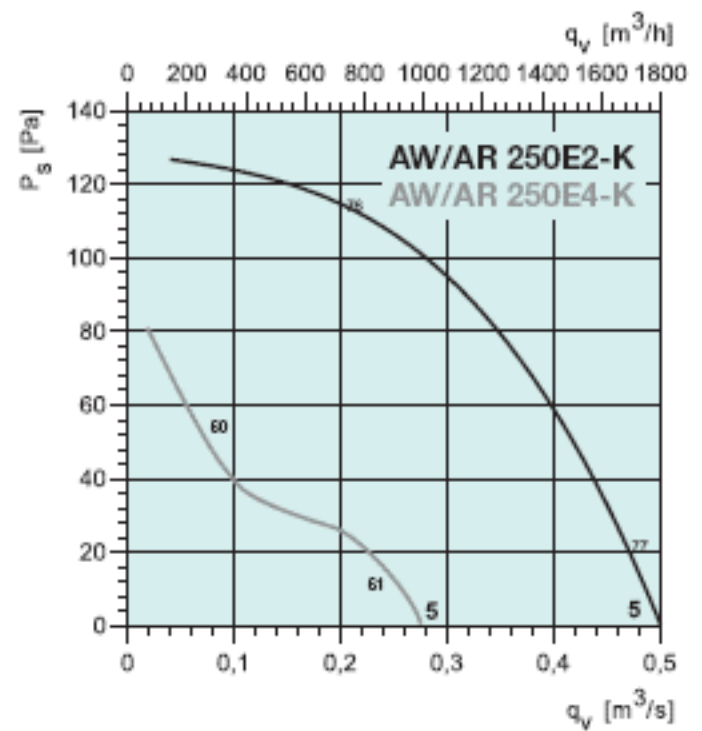
AW/AR 200E2-K

Октавные полосы частот, Гц

Гц Общ. 63 125 250 500 1к 2к 4к 8к

L_{WA} Вход/Выход	дБ(A)	65	56	57	58	58	57	55	51	47
---------------------	-------	----	----	----	----	----	----	----	----	----

Условия испытаний: $q_v = 0,083 \text{ м}^3/\text{с}$, $P_s = 124 \text{ Па}$



AW/AR 250E2-K

Октавные полосы частот, Гц

Гц Общ. 63 125 250 500 1к 2к 4к 8к

L_{WA} Вход/Выход	дБ(A)	76	67	68	69	69	68	66	62	58
---------------------	-------	----	----	----	----	----	----	----	----	----

Условия испытаний: $q_v = 0,17 \text{ м}^3/\text{с}$, $P_s = 125 \text{ Па}$

AW/AR 200E4-K

Октавные полосы частот, Гц

Гц Общ. 63 125 250 500 1к 2к 4к 8к

L_{WA} Вход/Выход	дБ(A)	48	39	40	41	41	40	38	34	30
---------------------	-------	----	----	----	----	----	----	----	----	----

Условия испытаний: $q_v = 0,06 \text{ м}^3/\text{с}$, $P_s = 22 \text{ Па}$

AW/AR 250E4-K

Октавные полосы частот, Гц

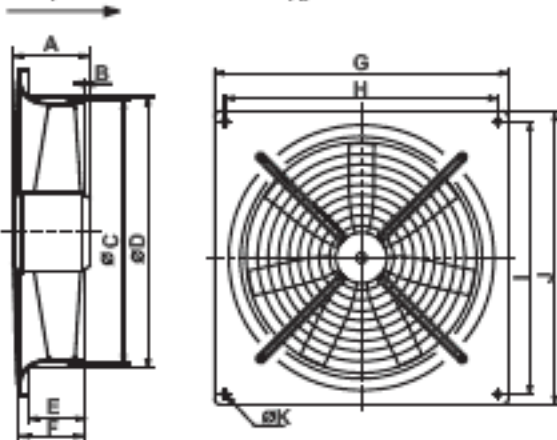
Гц Общ. 63 125 250 500 1к 2к 4к 8к

L_{WA} Вход/Выход	дБ(A)	60	51	52	53	53	52	50	46	42
---------------------	-------	----	----	----	----	----	----	----	----	----

Условия испытаний: $q_v = 0,12 \text{ м}^3/\text{с}$, $P_s = 40 \text{ Па}$

AW

Направление потока воздуха

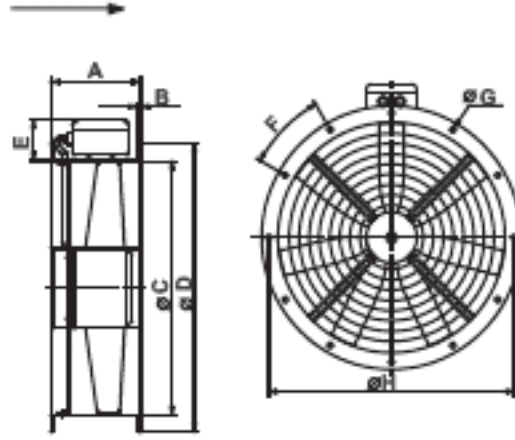


AW

	A	B	ØC	ØD	E	F	ØG	ØH	I	J	K
200E2-K	71	10	203	210	46	52	312	260	260	312	7
250E2-K	81	17	254	262	49	55	370	320	320	370	7

AR

Направление потока воздуха



AR

	A	B	ØC	ØD	E	F	ØG	ØH	I	J	K
200E4-K	85	6	204	255	72	8x45°	7	235	-	-	-
250E4-K	95	6	254	306	72	8x45°	7	286	-	-	-

Электрические принадлежности



Трансформатор
стр. 478



Тиристор стр. 480

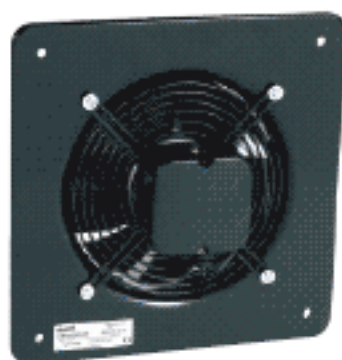


Изолятор стр. 486



Реле термозащиты
стр. 487

AW/AR 300 / 315



AW



AR

- Регулирование скорости вращения
 - Встроенные термоконтакты
 - Высокая надежность.
- Техническое обслуживание не требуется

Вентиляторы серии AW/AR оборудованы электродвигателями с внешним ротором с регулируемой скоростью вращения. Вентиляторы серии AW оснащены квадратными пластинами для настенного монтажа. Вентиляторы серии AR оснащены фланцами для крепления к воздуховоду. Корпус вентиляторов и рабочее колесо с серповидными лопатками изготовлены из оцинкованной стали и окрашены в стандартный черный цвет.

Вентиляторы оснащены встроенными термоконтактами с выводами для подключения к внешнему устройству защиты электродвигателя от перегрева.

AW/AR		300E2-K	300E4-K	315E4-K	315D4-2K
Напряжение/Частота	В/50Гц	230	230	230	400
Фазность	~	1	1	1	3
Потребляемая мощность	Вт	230	70	100	90
Ток	А	1,1	0,32	0,52	0,26
Макс. расход воздуха	м³/с	0,87	0,51	0,68	0,68
Макс. расход воздуха	м³/час	3250	1850	2450	2450
Частота вращения	мин⁻¹	2700	1390	1410	1400
Макс. температура перемещаемого воздуха	°С	50	60	55	55
Макс. температура перемещаемого воздуха при регулировании	°С	50	60	55	55
Уровень звук. давления на расстоянии 3 м	дБ(А)	72	58	58	59
Вес	кг	5	4,9	4,7	3,5
Класс изоляции двигателя		В	В	В	В
Класс защиты двигателя		IP 44	IP 44	IP 44	IP 44
Емкость конденсатора	мкФ	8	2	4	-
Тип термозащиты		STET 10B	-	STET 10B	-
Переключатель, треугольник/звезда, 2-ст, 400 В		-	-	-	S-DT2 SKT
Регулятор скорости, 5-ст.	Трансформатор	RTRE 1,5	RTRE 1,5	RTRE 1,5	RTRD 2
Регулятор, 5-ст., высокая/низкая скорость	Трансформатор	REU 1,5	REU 1,5	REU 1,5	RTRDU 2
Регулятор скорости, бесшаговый	Тиристор	REE 2	REE 1	REE 1	-
Схема подключения, стр. 12-15		5	5	5	16

Принадлежности



VK стр. 505



GFL стр. 536



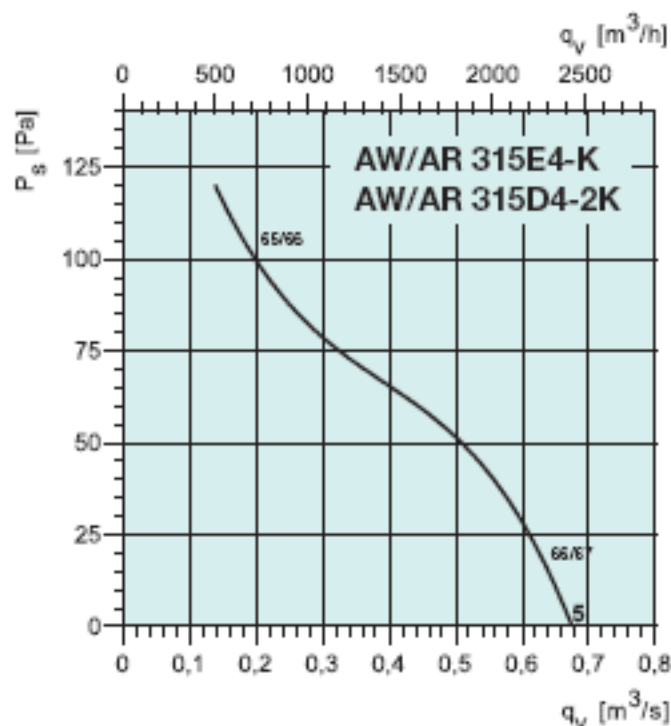
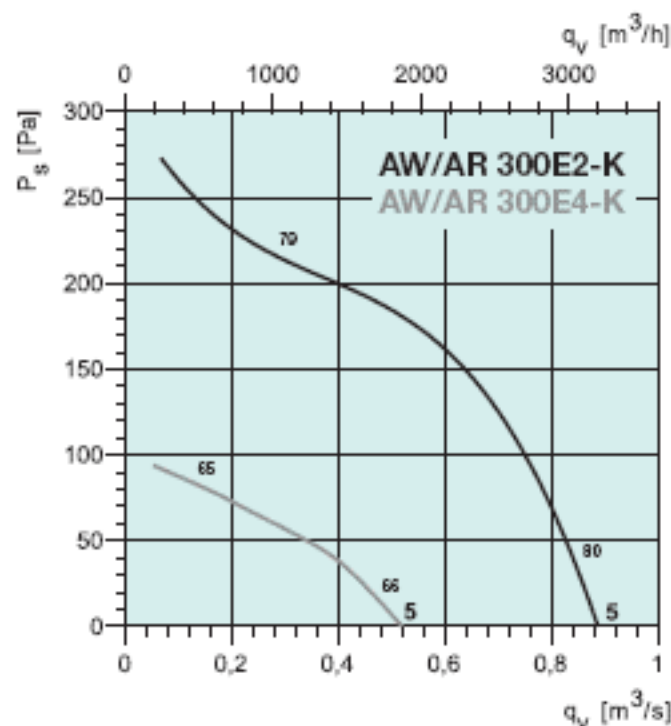
EV стр. 536



MFA стр. 536



SG-AW/AR
стр. 535



AW/AR 300E2-K

Октавные полосы частот, Гц

Гц Общ. 63 125 250 500 1к 2к 4к 8к

L_{WA} Вход/Выход	дБ(А)	79	70	71	72	72	71	69	65	61
---------------------	-------	----	----	----	----	----	----	----	----	----

Условия испытаний: $q_v = 0,42 \text{ м}^3/\text{с}$, $P_s = 170 \text{ Па}$

AW/AR 315E4-K

Октавные полосы частот, Гц

Гц Общ. 63 125 250 500 1к 2к 4к 8к

L_{WA} Вход/Выход	дБ(А)	65	56	57	58	58	57	55	51	47
---------------------	-------	----	----	----	----	----	----	----	----	----

Условия испытаний: $q_v = 0,14 \text{ м}^3/\text{с}$, $P_s = 120 \text{ Па}$

AW/AR 300E4-K

Октавные полосы частот, Гц

Гц Общ. 63 125 250 500 1к 2к 4к 8к

L_{WA} Вход/Выход	дБ(А)	65	56	57	58	58	57	55	51	47
---------------------	-------	----	----	----	----	----	----	----	----	----

Условия испытаний: $q_v = 0,28 \text{ м}^3/\text{с}$, $P_s = 75 \text{ Па}$

AW/AR 315D4-2K

Октавные полосы частот, Гц

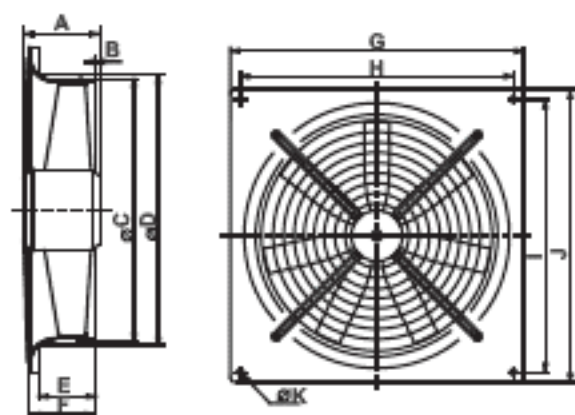
Гц Общ. 63 125 250 500 1к 2к 4к 8к

L_{WA} Вход/Выход	дБ(А)	66	57	58	59	59	58	56	52	48
---------------------	-------	----	----	----	----	----	----	----	----	----

Условия испытаний: $q_v = 0,28 \text{ м}^3/\text{с}$, $P_s = 87 \text{ Па}$

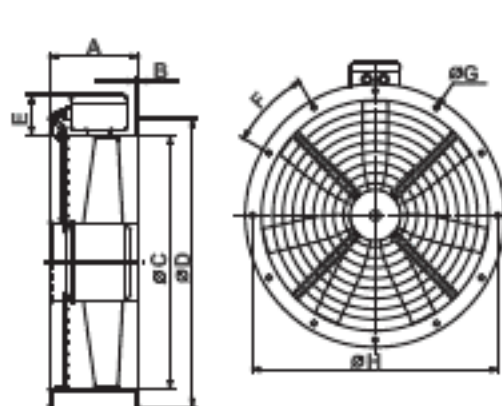
AW

Направление потока воздуха



AR

Направление потока воздуха



AW

	A	B	∅C	∅D	E	F	G	H	I	J	∅K
300E2-K	113	24	326	310	69	80	430	380	380	430	9
315E4-K	117,5	10,5	345	330	61,5	72,5	430	380	380	430	9

AR

	A	B	∅C	∅D	E	F	∅G	∅H	I	J	K
300E4-K	130	6	319	382	72	8x45°	7	356	-	-	-
315D4-2K	130	6	319	382	72	8x45°	7	356	-	-	-

Электрические принадлежности



Трансформатор
стр. 478/479



Тиристор стр. 480



Изолятор стр. 486

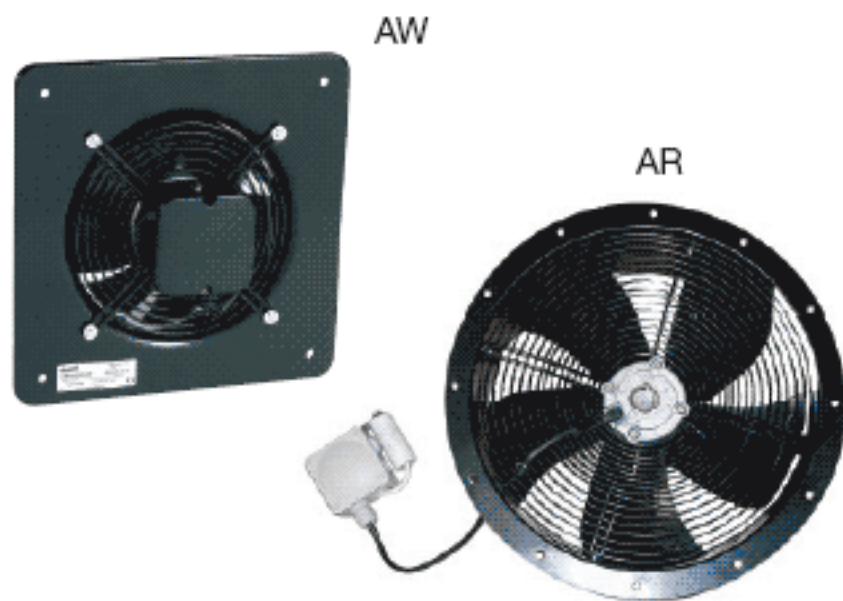


2-ст. переключа-
тель стр. 487



Реле термозащиты
стр. 487/488

AW/AR 350 / 400



- Регулирование скорости вращения
 - Встроенные термоконттакты
 - Высокая надежность.
- Техническое обслуживание не требуется

Вентиляторы серии AW/AR оборудованы электродвигателями с внешним ротором с регулируемой скоростью вращения. Вентиляторы серии AW оснащены квадратными пластинами для настенного монтажа. Вентиляторы серии AR оснащены фланцами для крепления к воздуховоду. Корпус вентиляторов и рабочее колесо с серповидными лопатками изготовлены из оцинкованной стали и окрашены в стандартный черный цвет. Вентиляторы оснащены встроенными термоконттактами с выводами для подключения к внешнему устройству защиты электродвигателя от перегрева.

AW/AR		350E4-K	350D4-2K	400E4-K	400D4-2K
Напряжения/Частота	В/50Гц	230	400	230	400
Фазность	~	1	3	1	3
Потребляемая мощность	Вт	130	120	160	140
Ток	А	0,58	0,33	0,73	0,44
Макс. расход воздуха	м³/с	0,88	0,86	1,17	1,11
Макс. расход воздуха	м³/час	3150	3100	4200	4000
Частота вращения	мин⁻¹	1400	1420	1430	1450
Макс. температура перемещаемого воздуха	°С	40	55	40	40
Макс. температура перемещаемого воздуха при регулировании	°С	40	55	40	40
Уровень звук. давления на расстоянии 3 м	дБ(А)	63	63	68	67
Вес	кг	6,4	6,4	7,9	7,9
Класс изоляции двигателя		В	В	В	В
Класс защиты двигателя		IP 44	IP 44	IP 44	IP 44
Емкость конденсатора	мкФ	4	-	6	-
Тип термозащиты		STET 10B	-	STET 10B	STDT 16
Переключатель, треугольник/звезда, 2-ст., 400 В		-	S-DT2 SKT	-	S-DT2 SKT
Регулятор скорости, 5-ст.	Трансформатор	RTRE 1,5	RTRD 2	RTRE 1,5	RTRD 2
Регулятор, 5-ст., высокая/низкая скорость	Трансформатор	REU 1,5	RTRDU 2	REU 1,5	RTRDU 2
Регулятор скорости, бесшаговый	Тиристор	REE 1	-	REE 1	-
Схема подключения, стр. 12-15		5	16	5	16

Принадлежности



VK стр. 505



GFL стр. 536



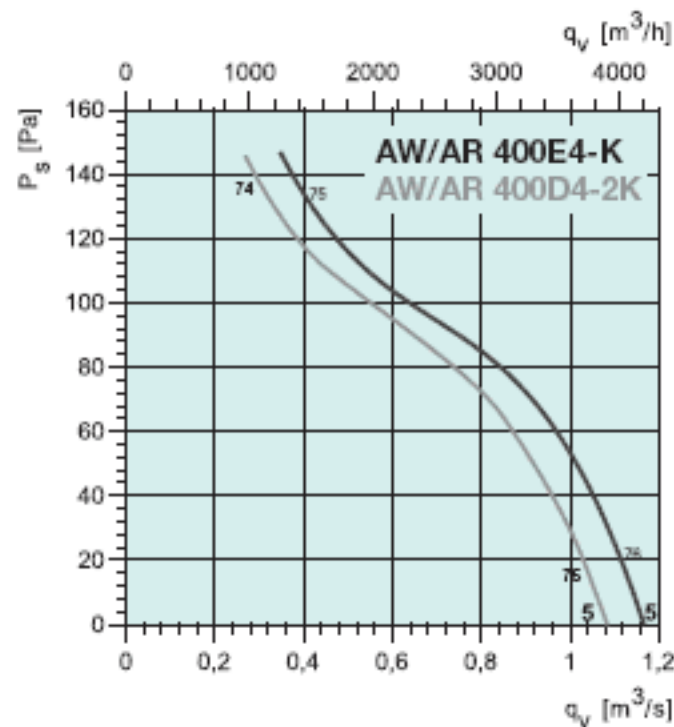
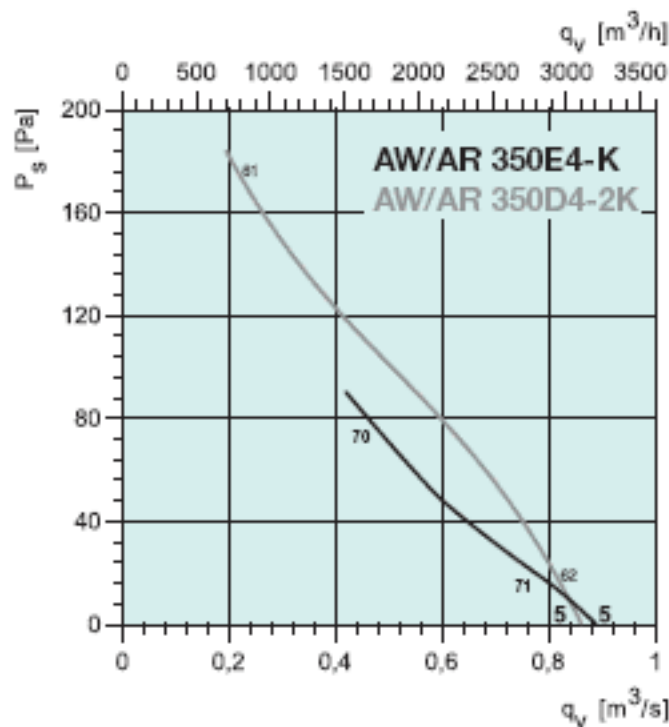
EV стр. 536



MFA стр. 536



SG-AW/AR стр. 535



AW/AR 350E4-K

Октавные полосы частот, Гц

Гц	Общ.	63	125	250	500	1к	2к	4к	8к	
L_{WA} Вход/Выход	дБ(А)	70	61	62	63	63	62	60	56	52

Условия испытаний: $q_v = 0,54 \text{ м}^3/\text{с}$, $P_s = 90 \text{ Па}$

AW/AR 400E4-K

Октавные полосы частот, Гц

Гц	Общ.	63	125	250	500	1к	2к	4к	8к	
L_{WA} Вход/Выход	дБ(А)	75	66	67	68	68	67	65	61	57

Условия испытаний: $q_v = 0,56 \text{ м}^3/\text{с}$, $P_s = 108 \text{ Па}$

AW/AR 350D4-2K

Октавные полосы частот, Гц

Гц	Общ.	63	125	250	500	1к	2к	4к	8к	
L_{WA} Вход/Выход	дБ(А)	70	61	62	63	63	62	60	56	52

Условия испытаний: $q_v = 0,44 \text{ м}^3/\text{с}$, $P_s = 100 \text{ Па}$

AW/AR 400D4-2K

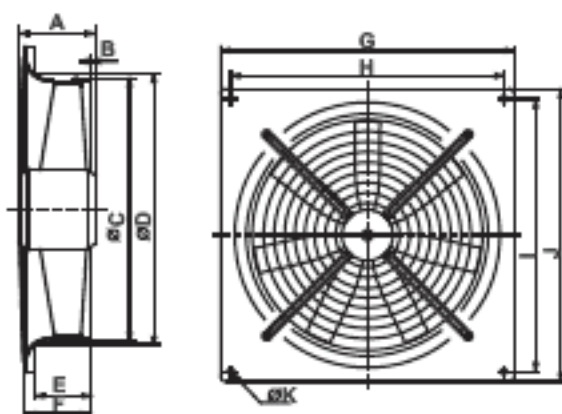
Октавные полосы частот, Гц

Гц	Общ.	63	125	250	500	1к	2к	4к	8к	
L_{WA} Вход/Выход	дБ(А)	74	65	66	67	67	66	64	60	56

Условия испытаний: $q_v = 0,56 \text{ м}^3/\text{с}$, $P_s = 100 \text{ Па}$

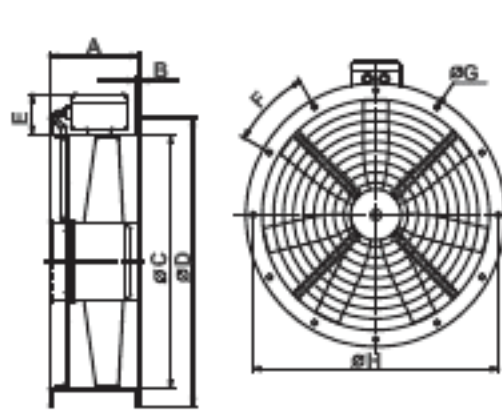
AW

Направление потока воздуха



AR

Направление потока воздуха



AW

	A	B	ØC	ØD	E	F	G	H	I	J	ØK
350E4-K	139	24	388	381	68	80	485	435	435	485	9
400E4-K	152	19	417	414	86	98	540	490	490	540	9

AR

	A	B	ØC	ØD	E	F	ØG	ØH	I	J	K
350D4-2K	135	6	356	421	72	8x45°	9,5	395	-	-	-
400D4-2K	155	6	400	466	72	12x30°	9,5	438	-	-	-

Электрические принадлежности



Трансформатор
стр. 478/479



Тиристор стр. 490



Изолятор стр. 486

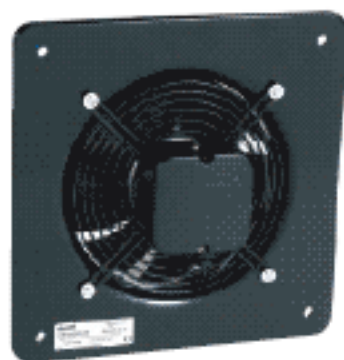


2-ст. переключа-
тель стр. 487

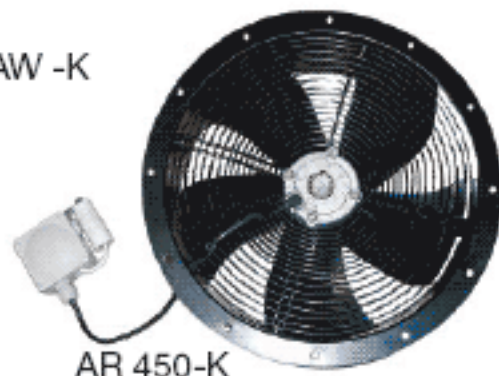


Реле термозащиты
стр. 487/488

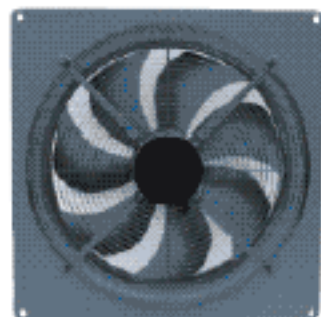
AW/AR 450



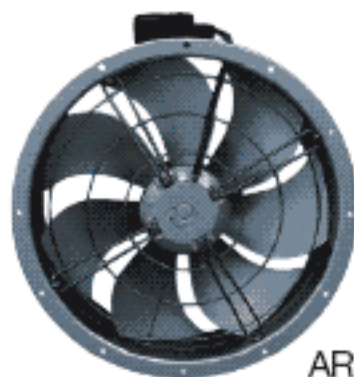
AW -K



AR 450-K



AW



AR 450

- Регулирование скорости вращения
 - Встроенные термоконтакты
 - Высокая надежность.
- Техническое обслуживание не требуется

Вентиляторы серии AW/AR оборудованы электродвигателями с внешним ротором с регулируемой скоростью вращения. Вентиляторы серии AW оснащены квадратными пластинами для настенного монтажа. Вентиляторы серии AR оснащены фланцами для крепления к воздуховоду. Корпус изготовлен из оцинкованной стали и окрашен в стандартный черный цвет. Лопатки аэродинамической формы изготовлены из алюминия и окрашены в стандартный черный цвет.

Вентиляторы оснащены встроенными термоконтактами с выводами для подключения к внешнему устройству защиты электродвигателя от перегрева.

AW/AR

		450E4-K	450D4-2K	450E4	450D4-2
Напряжение/Частота	В/50Гц	230	400	230	400
Фазность	~	1	3	1	3
Потребляемая мощность	Вт	240	230	610	610
Ток	А	1,10	0,48	2,80	1,18
Макс. расход воздуха	м³/с	1,53	1,53	2,05	2,05
Макс. расход воздуха	м³/час	5500	5500	7380	7380
Частота вращения	мин⁻¹	1400	1320	1310	1340
Макс. температура перемещаемого воздуха	°С	40	45	60	60
Макс. температура перемещаемого воздуха при регулировании	°С	40	45	60	60
Уровень звук. давления на расстоянии 3 м	дБ(А)	72	71	68	67
Вес	кг	9,5	9,0	7,9	7,9
Класс изоляции двигателя		B	B	F	F
Класс защиты двигателя		IP 44	IP 44	IP 54	IP 54
Емкость конденсатора	мкФ	8	-	6	-
Тип термозащиты		STET 10B	STDT 16	STET 10B	STDT 16
Переключатель, треугольник/звезда, 2-ст, 400 В		-	S-DT2 SKT	-	S-DT2 SKT
Регулятор скорости, 5-ст.	Трансформатор	RTRE 1,5	RTRD 2	RTRE 3	RTRD 2
Регулятор, 5-ст., высокая/низкая скорость	Трансформатор	REU 1,5	RTRDU 2	REU 3	RTRDU 2
Регулятор скорости, бесшаговый	Тиристор	REE 2	-	REE 4	-
Схема подключения, стр. 12-15		5	16	6	18

Принадлежности



VK стр. 505



GFL стр. 536



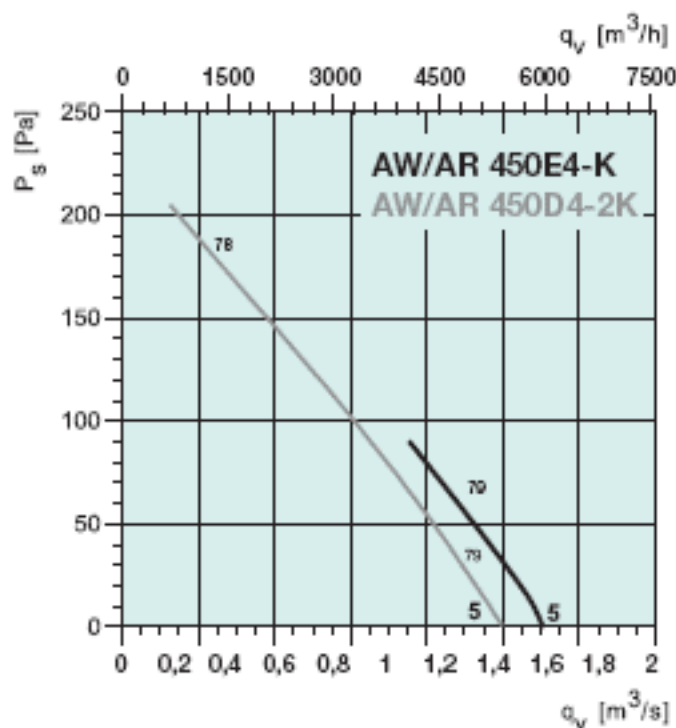
EV стр. 536



MFA стр. 536



SG-AW/AR
стр. 535



AW/AR 450E4-K

Октавные полосы частот, Гц

Гц Общ. 63 125 250 500 1к 2к 4к 8к

L_{WA} Вход/Выход	дБ(А)	79	70	71	72	72	71	69	65	61
---------------------	-------	----	----	----	----	----	----	----	----	----

Условия испытаний: $q_v = 1,14 \text{ м}^3/\text{с}$, $P_s = 88 \text{ Па}$

AW/AR 450D4-2K

Октавные полосы частот, Гц

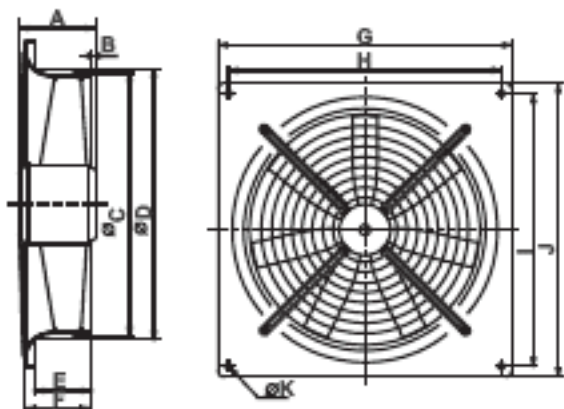
Гц Общ. 63 125 250 500 1к 2к 4к 8к

L_{WA} Вход/Выход	дБ(А)	78	69	70	71	71	70	68	64	60
---------------------	-------	----	----	----	----	----	----	----	----	----

Условия испытаний: $q_v = 0,71 \text{ м}^3/\text{с}$, $P_s = 123 \text{ Па}$

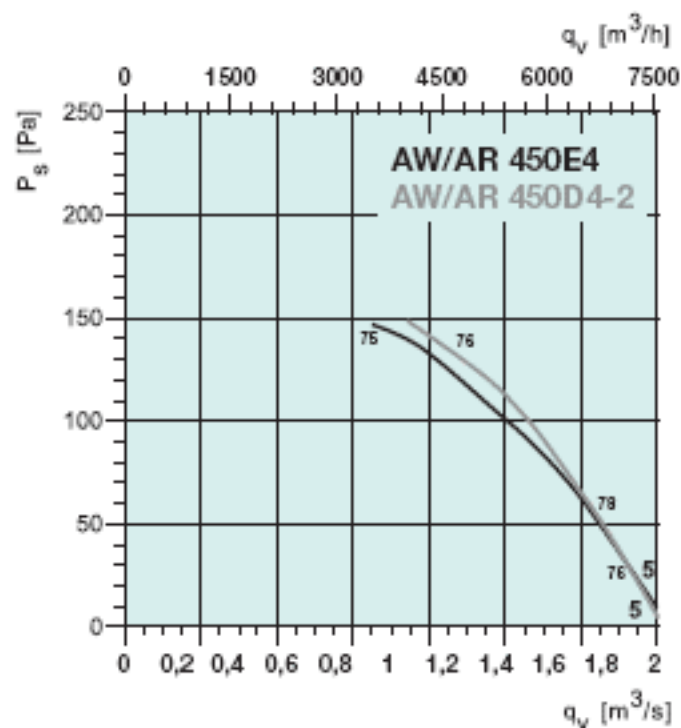
AW

Направление потока воздуха



AW

	A	B	ØC	ØD	E	F	G	H	I	J	ØK
450E4-K	165	24	465	500	84	100	575	535	535	575	11
450E4	86	16	465	480	81	-	575	535	535	575	11



AW/AR 450E4

Октавные полосы частот, Гц

Гц Общ. 63 125 250 500 1к 2к 4к 8к

L_{WA} Вход/Выход	дБ(А)	75	66	67	68	68	67	65	61	57
---------------------	-------	----	----	----	----	----	----	----	----	----

Условия испытаний: $q_v = 0,92 \text{ м}^3/\text{с}$, $P_s = 145 \text{ Па}$

AW/AR 450D4-2

Октавные полосы частот, Гц

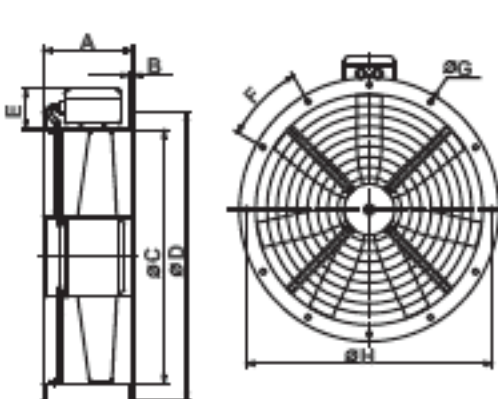
Гц Общ. 63 125 250 500 1к 2к 4к 8к

L_{WA} Вход/Выход	дБ(А)	76	67	68	69	69	68	66	62	58
---------------------	-------	----	----	----	----	----	----	----	----	----

Условия испытаний: $q_v = 1,11 \text{ м}^3/\text{с}$, $P_s = 154 \text{ Па}$

AR

Направление потока воздуха



AR

	A	B	ØC	ØD	E	F	ØG	ØH	I	J	K
450D4-2K	160	6	451	515	72	12x30°	9,5	478	-	-	-
450D4-2	160	160	451	515	72	12x30°	9,5	487	-	-	-
450E4	175	160	451	515	72	12x30°	9,5	487	-	-	-

Электрические принадлежности



Трансформатор
стр. 478/479



Тиристор стр. 480



Изолятор стр. 486

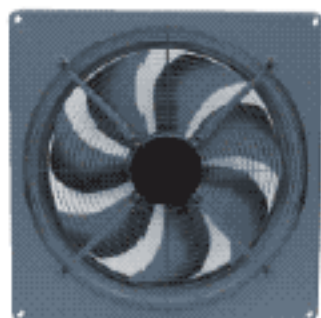


2-ст. переключатель
стр. 487



Реле термозащиты
стр. 487/488

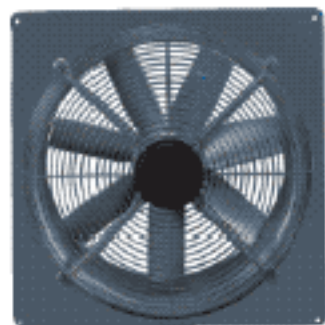
AW/AR 500 / 560



AW 500



AR 500



AW 560



AR 560

- Регулирование скорости вращения
- Встроенные термоконтакты
- Высокая надежность.
Техническое обслуживание не требуется

Вентиляторы серии AW/AR оборудованы электродвигателями с внешним ротором с регулируемой скоростью вращения. Вентиляторы серии AW оснащены квадратными пластинами для настенного монтажа. Вентиляторы серии AR оснащены фланцами для крепления к воздуховоду. Корпус изготовлен из оцинкованной стали и окрашен в стандартный черный цвет. Рабочие колеса вентиляторов AR 500 с серповидными лопатками выполнены из алюминия. Рабочие колеса вентиляторов AR 560 аэродинамической формы изготовлены из алюминия.

Вентиляторы оснащены встроенными термоконтактами с выводами для подключения к внешнему устройству защиты электродвигателя от перегрева.

AW/AR		500E4	500D4-2	560E4	560D4-2
Напряжение/Частота	В/50Гц	230	400	230	400
Фазность	~	1	3	1	3
Потребляемая мощность	Вт	770	780	1500	1000
Ток	А	3,40	1,35	6,50	1,80
Макс. расход воздуха	м³/с	2,50	2,67	3,67	3,47
Макс. расход воздуха	м³/час	1210	1340	1330	1220
Частота вращения	мин ⁻¹	1400	1320	1430	1450
Макс. температура перемещаемого воздуха	°С	60	60	50	60
Макс. температура перемещаемого воздуха при регулировании	°С	60	60	50	60
Уровень звук. давления на расстоянии 3 м	дБ(А)	73	74	70	65
Вес	кг	11,4/19,2	15,8/19,2	26,8/28,3	18,4/21
Класс изоляции двигателя		F	F	F	F
Класс защиты двигателя		IP 54	IP 54	IP 54	IP 54
Емкость конденсатора	мкФ	16	-	30	-
Тип термозащиты		STET 10B	STDT 16	STET 10B	STDT 16
Переключатель, треугольник/звезда, 2-ст, 400 В		-	S-DT2 SKT	-	S-DT2 SKT
Регулятор скорости, 5-ст.	Трансформатор	RTRE 5	RTRD 2	RTRE 7	RTRD 2
Регулятор, 5-ст., высокая/низкая скорость	Трансформатор	REU 5	RTRDU 2	REU 7	RTRDU 2
Регулятор скорости, бесшаговый	Тиристор	REE 4	-	-	-
Схема подключения, стр. 12-15		6	18	6	18

Принадлежности



VK стр. 505



GFL стр. 536



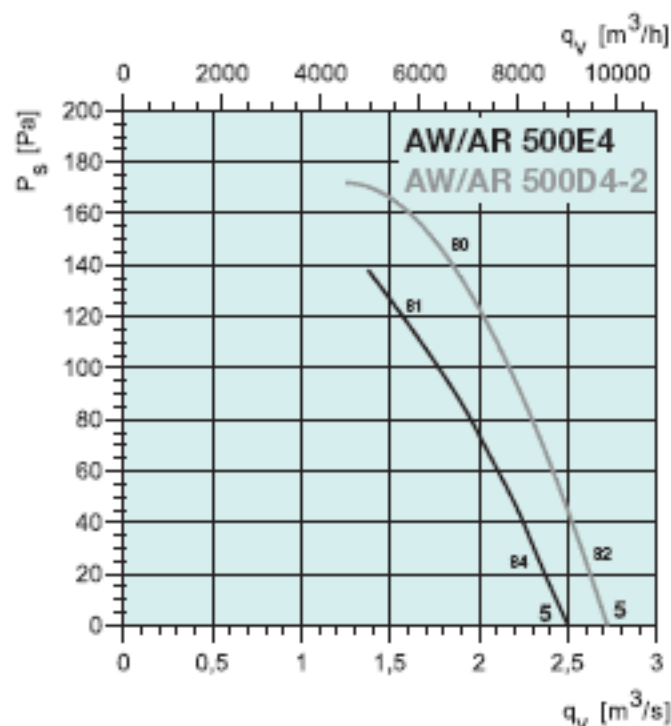
EV стр. 536



MFA стр. 536



SG-AW/AR
стр. 535



AW/AR 500E4

Октавные полосы частот, Гц

Гц Общ. 63 125 250 500 1к 2к 4к 8к

L_{WA} Вход/Выход дБ(A) 80 71 72 73 73 72 70 66 62

Условия испытаний: $q_v = 1,67 \text{ м}^3/\text{с}$, $P_s = 120 \text{ Па}$

AW/AR 500D4-2

Октавные полосы частот, Гц

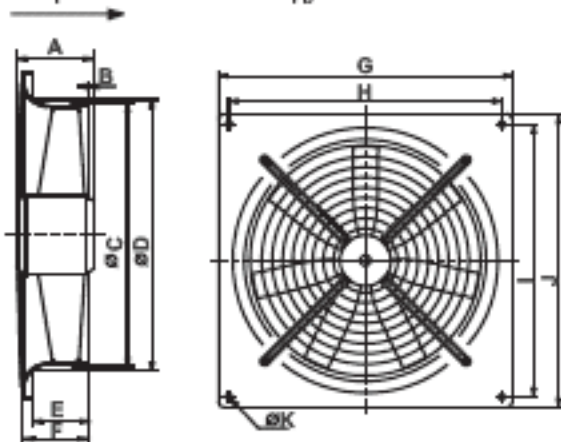
Гц Общ. 63 125 250 500 1к 2к 4к 8к

L_{WA} Вход/Выход дБ(A) 81 72 73 74 74 73 71 67 63

Условия испытаний: $q_v = 1,39 \text{ м}^3/\text{с}$, $P_s = 170 \text{ Па}$

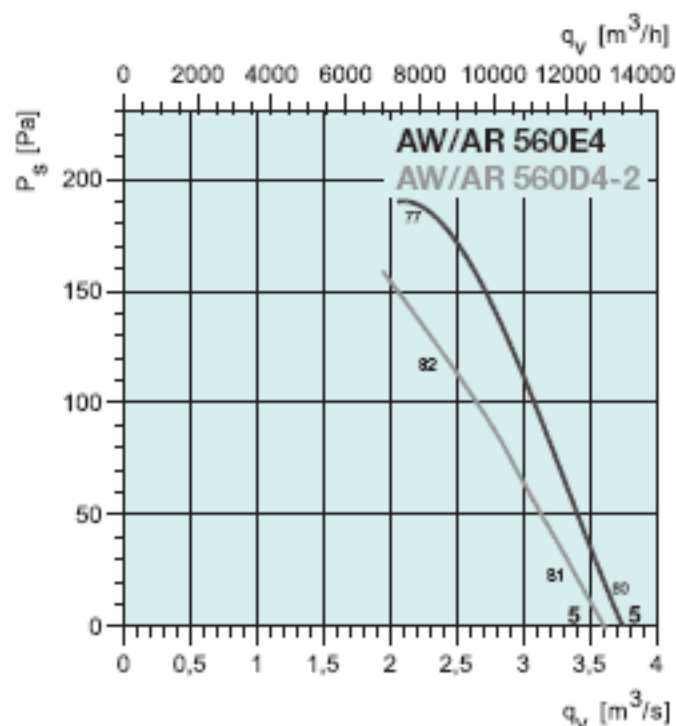
AW

Направление потока воздуха



AW

	A	B	ØC	ØD	E	F	G	H	I	J	ØK
500E4	218	24	517	528	104	206	655	615	615	655	11
560E4	215	49	568	589	120	135	725	675	675	725	11



AW/AR 560E4

Октавные полосы частот, Гц

Гц Общ. 63 125 250 500 1к 2к 4к 8к

L_{WA} Вход/Выход дБ(A) 77 68 69 70 70 69 67 63 59

Условия испытаний: $q_v = 2,06 \text{ м}^3/\text{с}$, $P_s = 190 \text{ Па}$

AW/AR 560D4-2

Октавные полосы частот, Гц

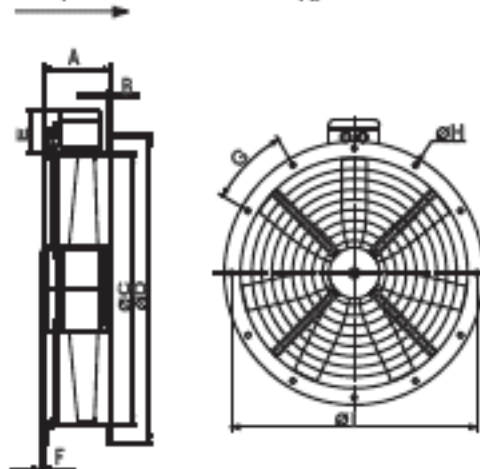
Гц Общ. 63 125 250 500 1к 2к 4к 8к

L_{WA} Вход/Выход дБ(A) 82 73 74 75 75 74 72 68 64

Условия испытаний: $q_v = 2,22 \text{ м}^3/\text{с}$, $P_s = 145 \text{ Па}$

AR

Направление потока воздуха



AR

	A	B	ØC	ØD	E	F	G	ØH	ØI	J	K
500D4-2	174	6	503	567	72	12x30°	9,5	541	-	-	-
560D4-2	206	39	559	638	72	25	16x22,5	11,5	605	-	-

Электрические принадлежности



Трансформатор
стр. 478/479



Тиристор стр. 480



Изолятор стр. 486

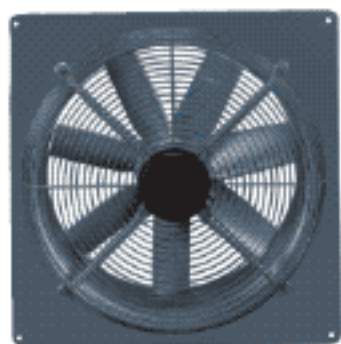


2-ст. переключатель
стр. 487



Реле термозащиты
стр. 487/488

AW/AR 630



AW



AR

- Регулирование скорости вращения
- Встроенные термоконтакты
- Высокая надежность.
Техническое обслуживание не требуется

Вентиляторы серии AW/AR оборудованы электродвигателями с внешним ротором с регулируемой скоростью вращения. Вентиляторы серии AW оснащены квадратными пластинами для настенного монтажа. Вентиляторы серии AR оснащены фланцами для крепления к воздуховоду. Корпус изготовлен из оцинкованной стали и окрашен в стандартный черный цвет. Рабочее колесо аэродинамической формы изготовлено из алюминия и окрашено в стандартный черный цвет.

Вентиляторы оснащены встроенными термоконтактами с выводами для подключения к внешнему устройству защиты электродвигателя от перегрева.

AW/AR		630D4-2	630E6	630D6-2
Напряжение/Частота	В/50Гц	400	230	400
Фазность	~	3	1	3
Потребляемая мощность	Вт	1900	600	600
Ток	А	3,20	2,70	1,35
Макс. расход воздуха	м ³ /с	5,33	3,36	3,36
Макс. расход воздуха	м ³ /час	19200	12100	12100
Частота вращения	мин ⁻¹	1340	880	900
Макс. температура перемещаемого воздуха	°С	60	60	60
Макс. температура перемещаемого воздуха при регулировании	°С	60	60	60
Уровень звук. давления на расстоянии 3 м	дБ(А)	83	72	74
Вес	кг	28,6/32	18,8	19,7/25
Класс изоляции двигателя		F	F	F
Класс защиты двигателя		IP 54	IP 54	IP 54
Емкость конденсатора	мкФ	-	12	-
Тип термозащиты		STDT 16	STET 10B	STDT 16
Переключатель, треугольник/звезда, 2-ст., 400 В		S-DT2 SKT	-	S-DT2 SKT
Регулятор скорости, 5-ст.	Трансформатор	RTRD 4	RTRE 3	RTRD 2
Регулятор, 5-ст., высокая/низкая скорость	Трансформатор	RTRDU 4	REU 3	RTRDU 2
Регулятор скорости, бесшаговый	Тиристор	REE 4	REE 4	-
Схема подключения, стр. 12-15		18	6	18

Принадлежности



VK стр. 505



GFL стр. 536



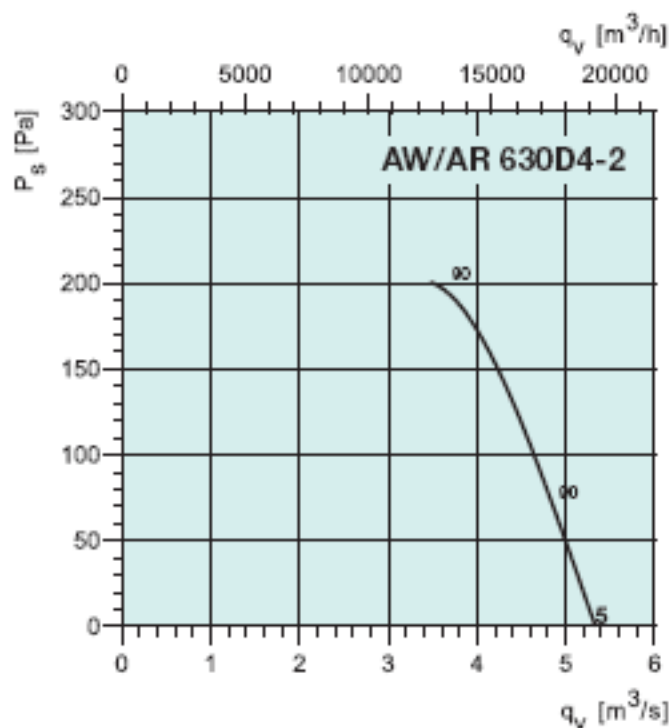
EV стр. 536



MFA стр. 536



SG-AW/AR
стр. 535



AW/AR 630D4-2

Октавные полосы частот, Гц

Гц Общ. 63 125 250 500 1к 2к 4к 8к

L_{WA} Вход/Выход дБ(A) 90 81 82 83 83 82 80 76 72

Условия испытаний: $q_v = 4,8 \text{ м}^3/\text{с}$, $P_s = 83 \text{ Па}$

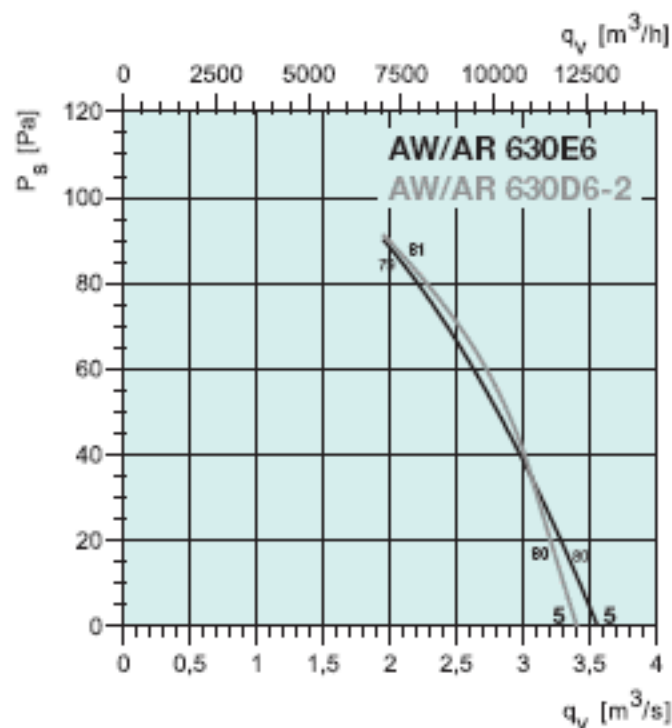
AW/AR 630E6

Октавные полосы частот, Гц

Гц Общ. 63 125 250 500 1к 2к 4к 8к

L_{WA} Вход/Выход дБ(A) 79 70 71 72 72 71 69 65 61

Условия испытаний: $q_v = 3,1 \text{ м}^3/\text{с}$, $P_s = 36 \text{ Па}$



AW/AR 630D6-2

Октавные полосы частот, Гц

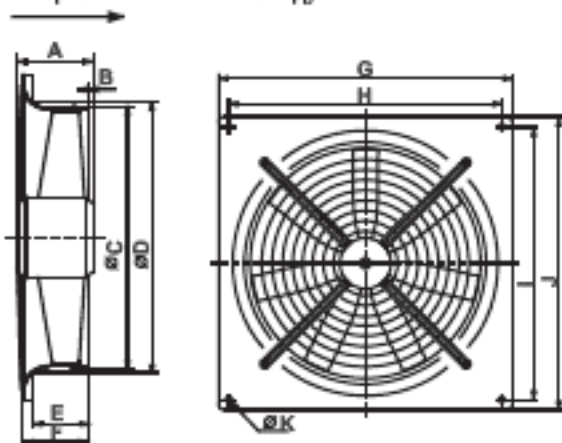
Гц Общ. 63 125 250 500 1к 2к 4к 8к

L_{WA} Вход/Выход дБ(A) 81 72 73 74 74 73 71 67 63

Условия испытаний: $q_v = 3,1 \text{ м}^3/\text{с}$, $P_s = 36 \text{ Па}$

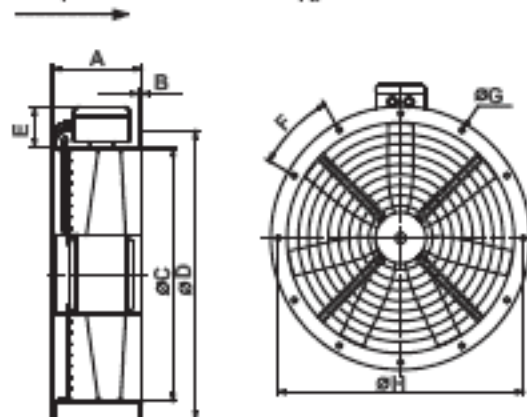
AW

Направление потока воздуха



AR

Направление потока воздуха



AW

	A	B	ØC	ØD	E	F	G	H	I	J	ØK
630D4-2	225	64	643	664	130	150	805	750	750	805	11
630E6	205	24	643	670	130	150	805	750	750	805	11

AR

	A	B	ØC	ØD	E	F	ØG	ØH	I	J	K
630D4-2	225	64	643	664	130	150	805	750	750	805	-
630D6-2	220	6	634	709	72	16x22,5°	11,5	674	-	-	-

Электрические принадлежности



Трансформатор
стр. 478/479



Тиристор стр. 480



Изолятор стр. 486

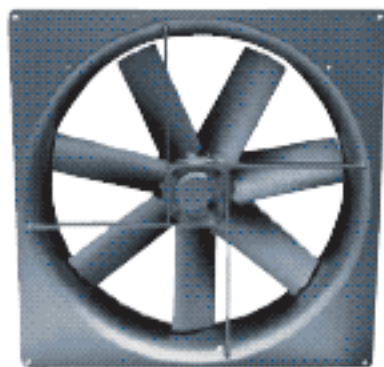


2-ст. переключатель
стр. 487



Реле термозащиты
стр. 487/488

AW/AR 710



AW

AR



- Регулирование скорости вращения
- Встроенные термоконтакты
- Высокая надежность.
Техническое обслуживание не требуется

Вентиляторы серии AW/AR оборудованы электродвигателями с внешним ротором с регулируемой скоростью вращения. Вентиляторы серии AW оснащены квадратными пластинами для настенного монтажа. Вентиляторы серии AR оснащены фланцами для крепления к воздуховоду. Корпус изготовлен из оцинкованной стали и окрашен в стандартный черный цвет. Лопатки аэродинамической формы изготовлены из алюминия и окрашены в стандартный черный цвет.

Вентиляторы оснащены встроенными термоконтактами с выводами для подключения к внешнему устройству защиты электродвигателя от перегрева.

AW/AR

710D4-2

710E6

710D6-2

Напряжения/Частота	V/50Гц	400	230	400
Фазность	~	3	1	3
Потребляемая мощность	Вт	2900	890	910
Ток	А	4,9	4,1	2,0
Макс. расход воздуха	м³/с	6,72	4,56	4,58
Макс. расход воздуха	м³/час	24200	16400	16500
Частота вращения	мин⁻¹	890	850	890
Макс. температура перемещаемого воздуха	°C	65	60	65
Макс. температура перемещаемого воздуха при регулировании	°C	65	60	65
Уровень звук. давления на расстоянии 3 м	дБ(А)	83	74	75
Вес	кг	43/45	32	38,2/30,9
Класс изоляции двигателя		F	F	F
Класс защиты двигателя		IP 54	IP 54	IP 54
Емкость конденсатора	мкФ	-	16	-
Тип термозащиты		STDT 16	STET 10B	STDT 16
Переключатель, треугольник/звезда, 2-ст., 400 В		S-DT2 SKT	-	S-DT2 SKT
Регулятор скорости, 5-ст.	Трансформатор	RTRD 7	RTRE 5	RTRD 4
Регулятор, 5-ст., высокая/низкая скорость	Трансформатор	RTRDU 7	REU 5	RTRDU 4
Регулятор скорости, бесшаговый	Тиристор	-	REE 5	-
Схема подключения, стр. 12-15		18	6	18

Принадлежности



VK стр. 505



GFL стр. 536



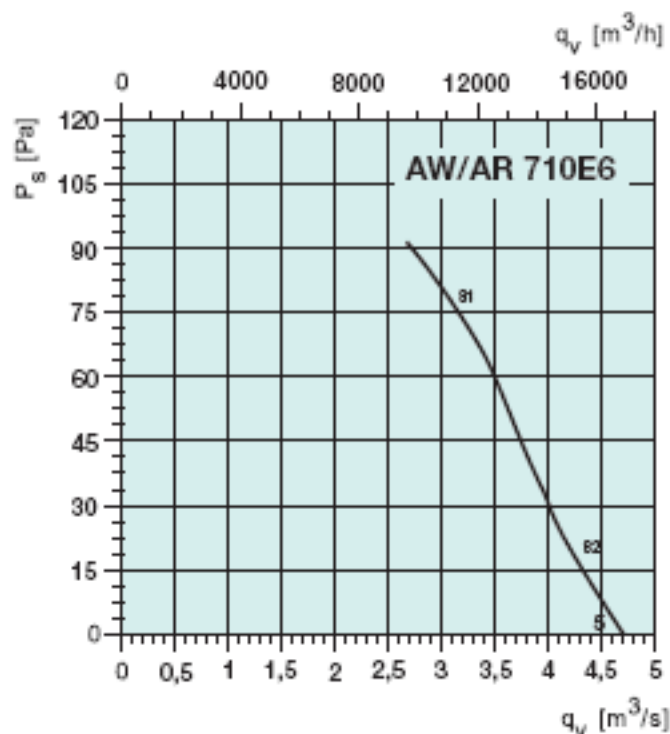
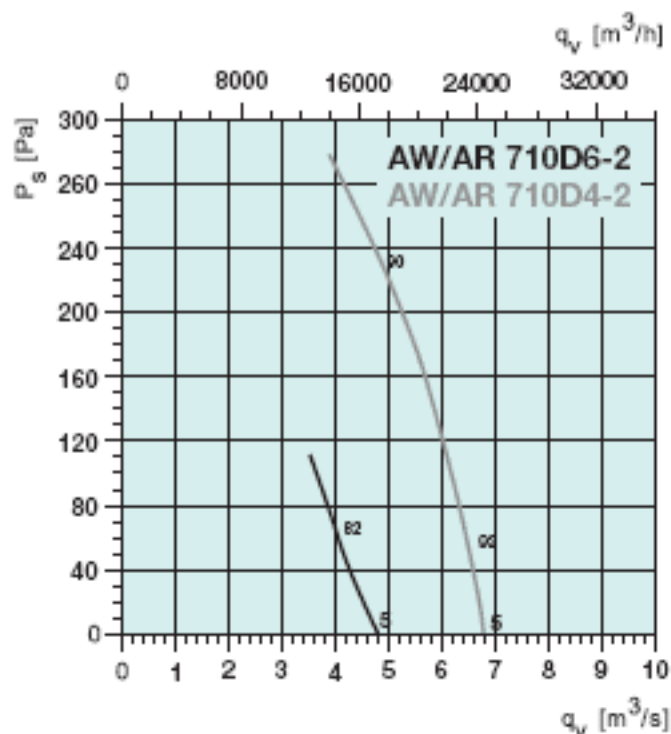
EV стр. 536



MFA стр. 536



SG-AW/AR
стр. 535



AW/AR 710D6-2

Октавные полосы частот, Гц

Гц Общ, 63 125 250 500 1к 2к 4к 8к

L_{WA} Вход/Выход дБ(А) 82 73 74 75 75 74 72 68 64

Условия испытаний: $q_v = 4 \text{ м}^3/\text{с}$, $P_s = 50 \text{ Па}$

AW/AR 710E6

Октавные полосы частот, Гц

Гц Общ, 63 125 250 500 1к 2к 4к 8к

L_{WA} Вход/Выход дБ(А) 81 72 73 74 74 73 71 67 63

Условия испытани $q_v = 4 \text{ м}^3/\text{с}$, $P_s = 42 \text{ Па}$

AW/AR 710D4-2

Октавные полосы частот, Гц

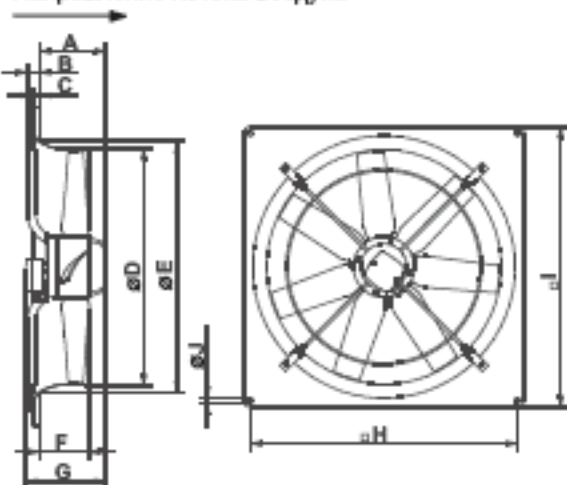
Гц Общ, 63 125 250 500 1к 2к 4к 8к

L_{WA} Вход/Выход дБ(А) 90 71 66 80 82 86 85 79 69

Условия испытаний: $q_v = 5 \text{ м}^3/\text{с}$, $P_s = 220 \text{ Па}$

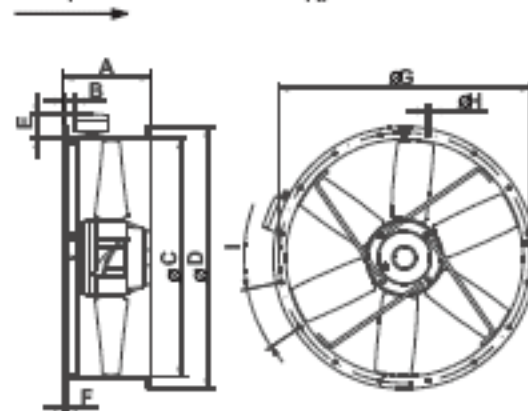
AW

Направление потока воздуха



AR

Направление потока воздуха



AW

	A	B	C	ØD	ØE	F	G	H	I	ØJ	K
710D6-2	202	37	20	720	763	150	244	810	850	14,5	-
710D4-2	353	51	31	831	874	150	365	810	850	25,6	-
710E6	202	37	20	720	763	150	244	810	850	14,5	-

AR

	A	B	ØC	ØD	E	F	ØG	ØH	I	J	K
710D6-2	260	33	711	785	72	10	751	11,5	16x22,5	-	-
710D4-2	260	33	711	785	72	10	751	11,5	16x22,5	-	-

Электрические принадлежности



Трансформатор
стр. 478/479



Тиристор стр. 480



Изолятор стр. 486

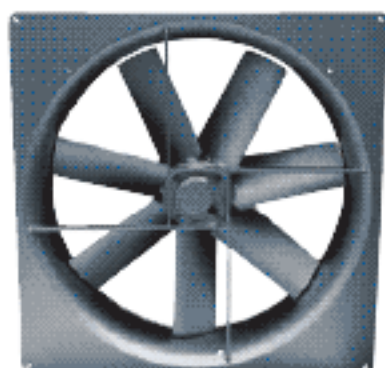


2-ст. переключа-
тель стр. 487



Реле термозащиты
стр. 487/488

AW/AR 800 / 1000



AW

AR



- Регулирование скорости вращения
- Встроенные термоконтакты
- Высокая надежность.
Техническое обслуживание не требуется

Вентиляторы серии AW/AR оборудованы электродвигателями с внешним ротором с регулируемой скоростью вращения. Вентиляторы серии AW оснащены квадратными пластинами для настенного монтажа. Вентиляторы серии AR оснащены фланцами для крепления к воздуховоду. Вентиляторы обеих моделей окрашены в стандартный черный цвет. Корпус изготовлен из оцинкованной стали. Рабочие колеса аэродинамической формы изготовлены из стали.

Вентиляторы оснащены встроенными термоконтактами с выводами для подключения к внешнему устройству защиты электродвигателя от перегрева.

AW/AR		800D6-2	1000D6-2	1000D8-2
Напряжение/Частота	В/50Гц	400	400	400
Фазность	~	3	3	3
Потребляемая мощность	Вт	1450	5300	2200
Ток	А	2,70	9,8	4,2
Макс. расход воздуха	м ³ /с	6,67	13	9,72
Макс. расход воздуха	м ³ /час	24000	47000	35000
Частота вращения	мин ⁻¹	900	890	670
Макс. температура перемещаемого воздуха	°С	60	40	70
Макс. температура перемещаемого воздуха при регулировании	°С	60	40	70
Уровень звук. давления на расстоянии 3 м	дБ(А)	75	92	79
Вес	кг	41	62/66	74/74,2
Класс изоляции двигателя		F	F	F
Класс защиты двигателя		IP 54	IP 54	IP 54
Емкость конденсатора	мкФ	-	-	-
Тип термозащиты		STDT 16	STDT 16	STDT 16
Переключатель, треугол./звезда, 2-ст., 400 В		S-DT2 SKT	S-DT2 SKT	S-DT2 SKT
Регулятор скорости, 5-ст.	Трансформатор	RTRD 4	RTRD 12	RTRD 7
Регулятор, 5-ст., высокая/низкая скорость	Трансформатор	-	-	RTRDU 7
Регулятор скорости, бесшаговый	Тиристор	-	-	-
Схема подключения, стр. 12-15		18	18	18

Принадлежности



VK стр. 505



GFL стр. 536



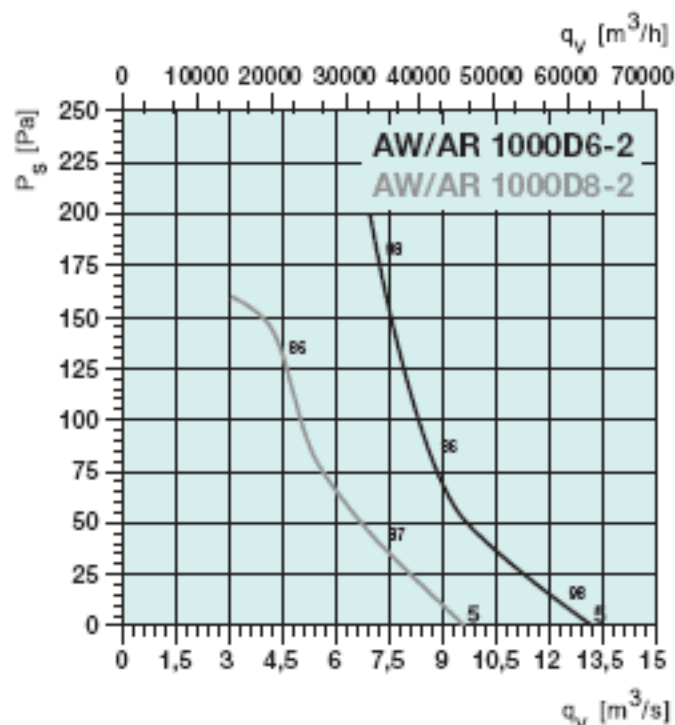
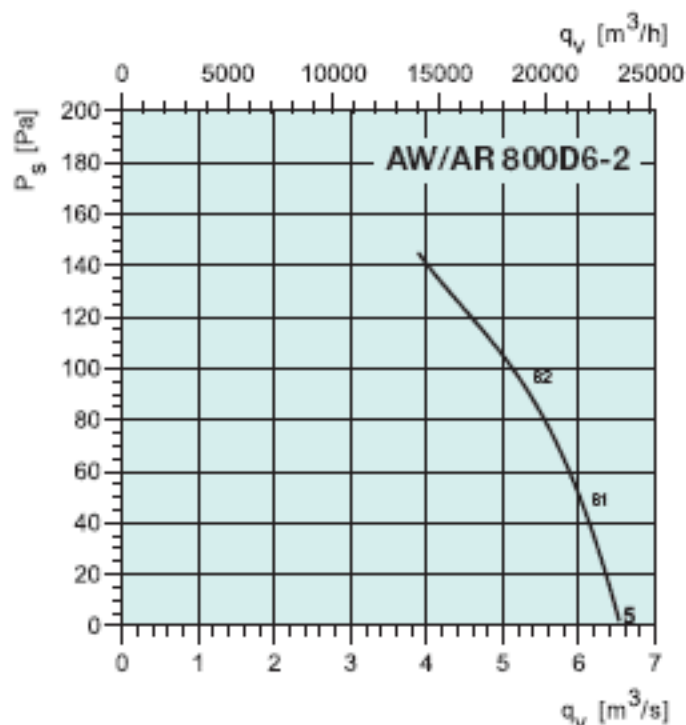
EV стр. 536



MFA стр. 536



SG-AW/AR
стр. 535



AW/AR 800D6-2

Октавные полосы частот, Гц

Гц Общ. 63 125 250 500 1к 2к 4к 8к

L_{WA} Вход/Выход	дБ(А)	82	73	74	75	75	74	72	68	64
---------------------	-------	----	----	----	----	----	----	----	----	----

Условия испытаний: $q_v = 5,8 \text{ м}^3/\text{с}$, $P_s = 58 \text{ Па}$

AW/AR 1000D8-2

Октавные полосы частот, Гц

Гц Общ. 63 125 250 500 1к 2к 4к 8к

L_{WA} Вход/Выход	дБ(А)	86	77	78	79	79	78	76	72	68
---------------------	-------	----	----	----	----	----	----	----	----	----

Условия испытаний: $q_v = 5,56 \text{ м}^3/\text{с}$, $P_s = 149 \text{ Па}$

AW/AR 1000D6-2

Октавные полосы частот, Гц

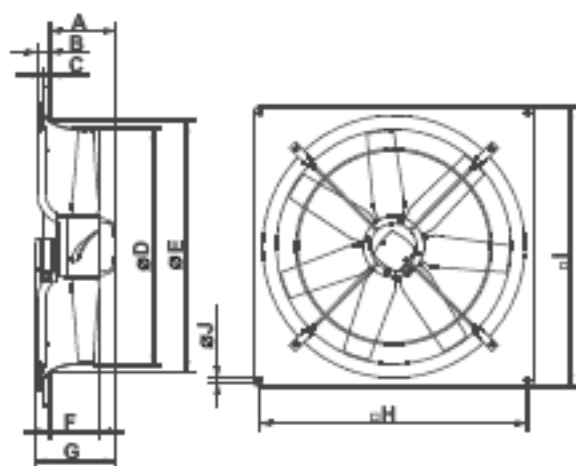
Гц Общ. 63 125 250 500 1к 2к 4к 8к

L_{WA} Вход/Выход	дБ(А)	98	89	90	91	91	90	88	84	80
---------------------	-------	----	----	----	----	----	----	----	----	----

Условия испытаний: $q_v = 11,6 \text{ м}^3/\text{с}$, $P_s = 110 \text{ Па}$

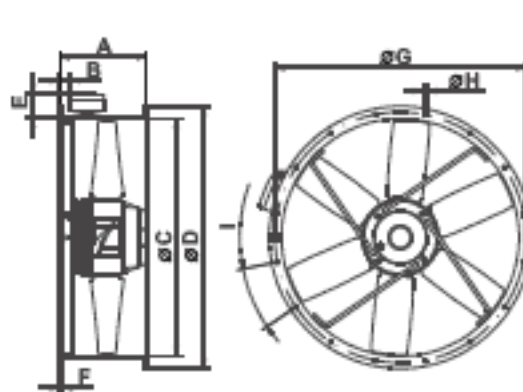
AW

Направление потока воздуха



AR

Направление потока воздуха



AW

	A	B	C	ØD	ØE	F	G	H	I	ØJ	K
800D6-2	227	34	17	804	869	193	244	910	970	14,5	-
1000D6-2	321,5	48	20	1009	1067	200	401	1110	1170	14,5	-
1000D8-2	286	40	20	1009	1067	200	324	1110	1170	14,5	-

AR

	A	B	ØC	ØD	E	F	ØG	ØH	I	J	K
800D6-2	280	33	797	875	72	10	837	11,5	24x15°	-	-
1000D8-2	330	40	1003	1079	64	5	1043	11,5	24x15°	-	-

Электрические принадлежности



Трансформатор
стр. 479



Тиристор стр. 480



Изолятор стр. 486



2-ст. переключатель
стр. 487



Реле термозащиты
стр. 488