

TOSHIBA

Прикоснитесь к будущему

Полупромышленные кондиционеры Toshiba Внутренние блоки Super Digital Inverter и Digital Inverter Канальные блоки

Универсальные и интеллектуальные

■ Широкий диапазон применения

Воздухораспределительные устройства можно разместить в любых удобных местах и соединить их с канальным блоком при помощи воздуховодов. Такая конструкция позволяет избежать установки бросающегося в глаза внутреннего блока в центре помещения и эффективно раздавать обработанный воздух в помещениях любой конфигурации: от узких до многоугольных. При этом значительно улучшается интерьер кондиционируемого помещения.



Модели

RAV-SM562BT-E

RAV-SM802BT-E

RAV-SM1102BT-E

RAV-SM1402BT-E

Дополнительные принадлежности

Пульт дистанционного управления

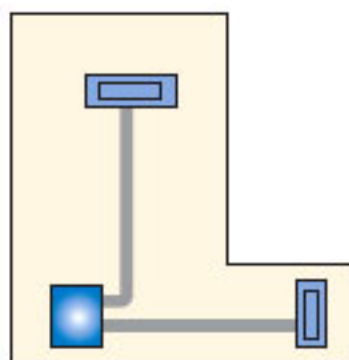
RBC-AMS41E

TCB-AX21E2

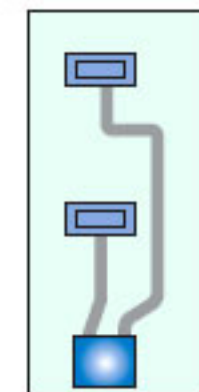
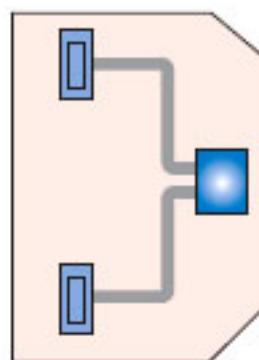
TCB-SC642TLE2



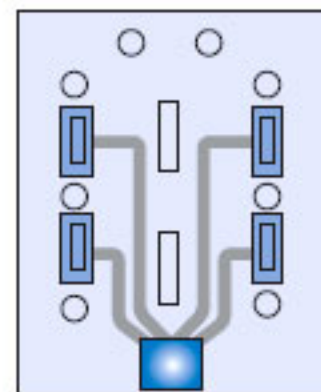
Сделано в Японии



Комнаты сложной формы



Узкие помещения



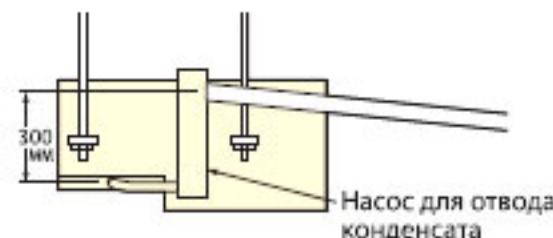
Комнаты с фиксированными рабочими местами и препятствиями для распределения воздуха

■ Высокое статическое давление

Внешнее статическое давление может быть увеличено до 98 Па, тем самым во всех точках помещения будет достигнуто равномерное распределение температуры, независимо от сложности системы воздуховодов.

■ Насос для отвода конденсата с большой высотой подъема

Используя дренажный насос (в комплекте) с высотой подъема до 30 см, можно отводить конденсат в любое место.



Насос для отвода конденсата